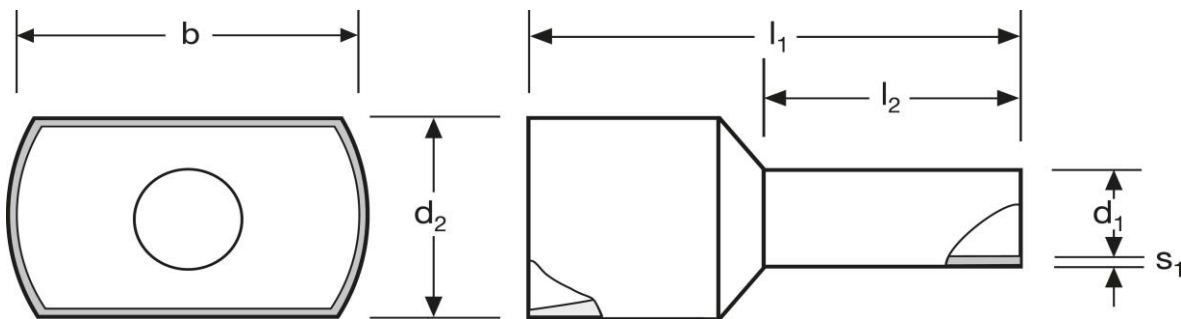






Twin - Aderendhülsen 2 x 0,5 mm² K



Material	Isolation	
E-Cu, gal. Sn	PP	500

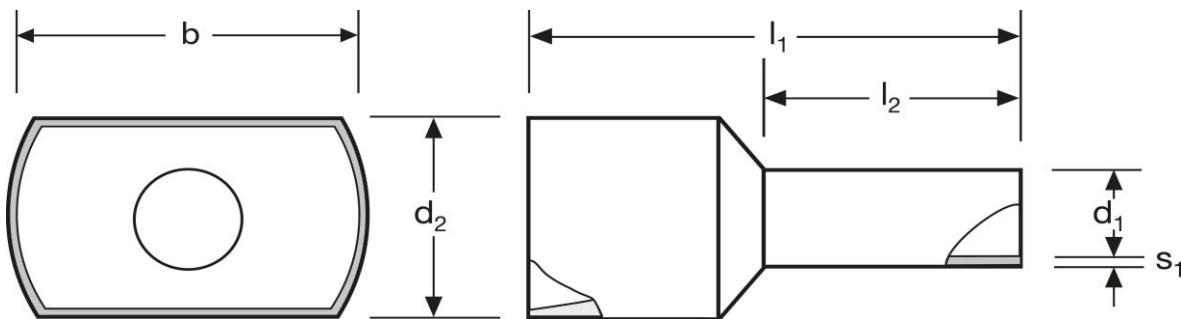
	l_1	l_2	d_1	s_1
in mm:	13,0	6	1,5	0,15

		WE	TM	DIN
d_2	b	A 261061	A 261062	A 261063
2,4	4,6	orange 	weiß 	weiß 

Stand: 15.01.2019




Twin cord end - sleeves

2 x 0,5 mm² K



material	insulation	
E-Cu, gal. Sn	PP	500

	l_1	l_2	d_1	s_1
in mm:	13,0	6	1,5	0,15

		WE	TM	DIN
d_2	b	A 261061	A 261062	A 261063
2,4	4,6	orange 	white 	white 

date: 15.01.2019