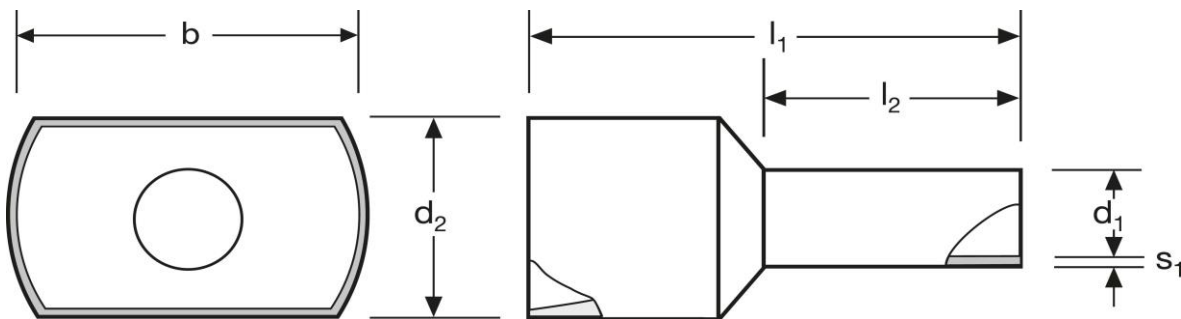


Twin - Aderendhülsen 2 x 1 mm² N

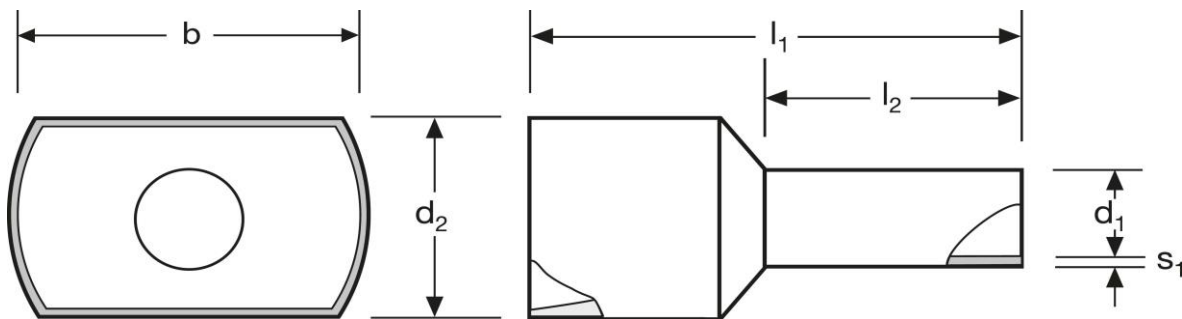
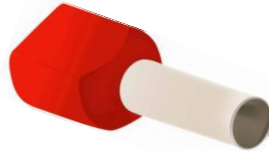


		Material	Isolation		
		E-Cu, gal. Sn	PA	0,143 / 1000	500
		l ₁	l ₂	d ₁	s ₁
in mm:		15,1	8	2,1	0,15
		WE	TM	DIN	
d ₂	b	A 263081	A 263082	A 263083	
3,2	5,5	gelb 	rot 	rot 	

Stand: 08.11.2016

Twin cord end - sleeves

2 x 1 mm² N



		material	insulation		
		E-Cu, gal. Sn	PA	0,143 / 1000	500
		l ₁	l ₂	d ₁	s ₁
in mm:		15,1	8	2,1	0,15
		WE	TM	DIN	
d ₂	b	A 263081	A 263082	A 263083	
3,2	5,5	yellow	red	red	

date: 08.11.2016