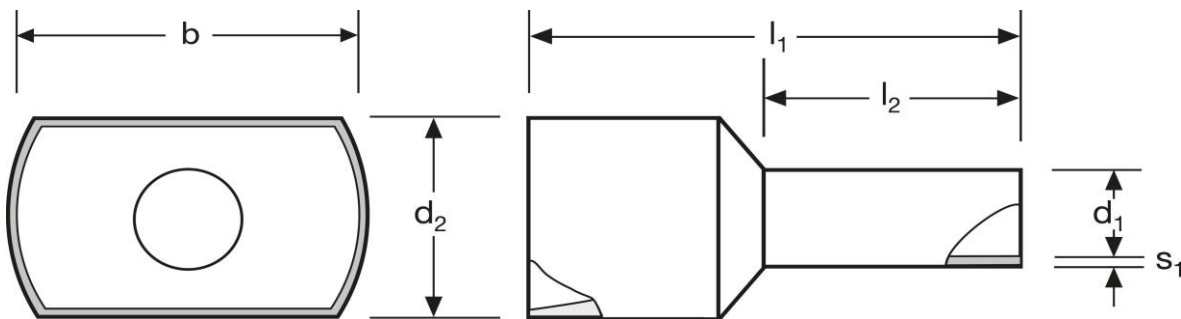
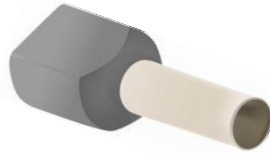


Twin - Aderendhülsen

2 x 2,5 mm² N

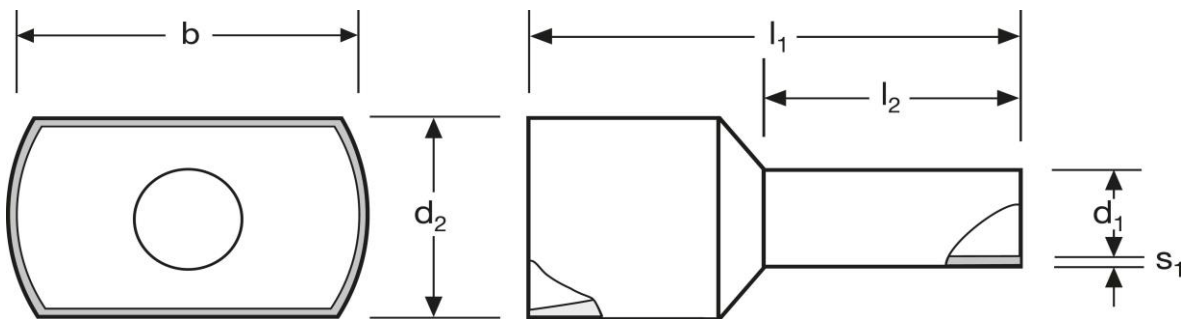
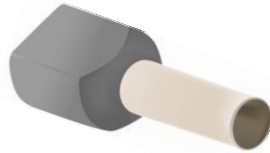


		Material	Isolation		
		E-Cu, gal. Sn	PA	0,307 / 1000	250
		l_1	l_2	d_1	s_1
in mm:		18,5	10	2,9	0,2
		WE	TM	DIN	
d_2	b	A 265101	A 265102	A 265103	
4,2	8,0	blau 	grau 	blau 	

Stand: 08.11.2016

Twin cord end - sleeves

2 x 2,5 mm² N



		material	insulation		
		E-Cu, gal. Sn	PA	0,307 / 1000	250
		l ₁	l ₂	d ₁	s ₁
in mm:		18,5	10	2,9	0,2
		WE	TM	DIN	
d ₂	b	A 265101	A 265102	A 265103	
4,2	8,0	blue	grey	blue	

date: 08.11.2016