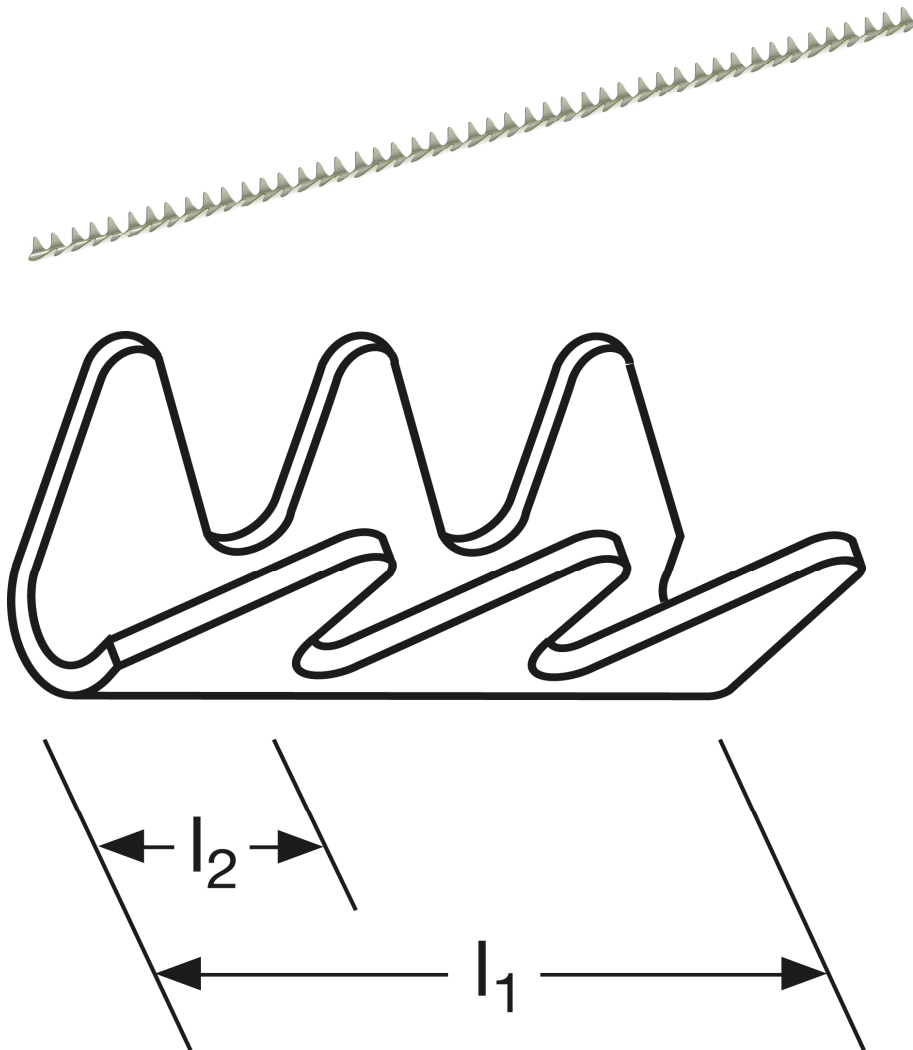


Aderendhülsen Bandware

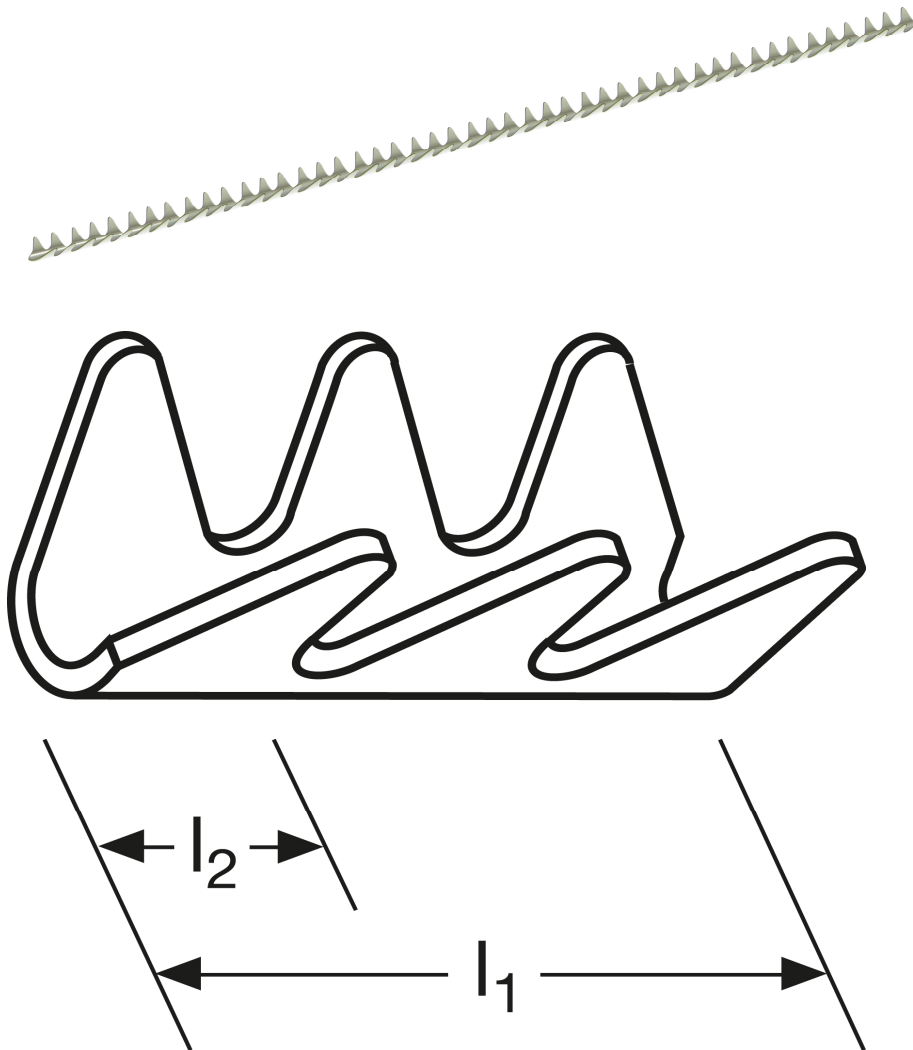
1 mm² - 6 mm

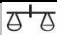



Art.Nr.	Werkstoff	Oberfläche		
AB 107063012	Messing	verzinkt	0,05/1000	100.000
	l_1	l_2	s	
in mm:	6	-	0,25	

Stand: 08.07.2014

Cord end - sleeves on reel
 1 mm² - 6 mm



part no.	material	surface		
AB 107063012	brass	tin-plated	0,05/1000	100.000
	l_1	l_2	s	
in mm:	6	-	0,25	

date: 08.07.2014