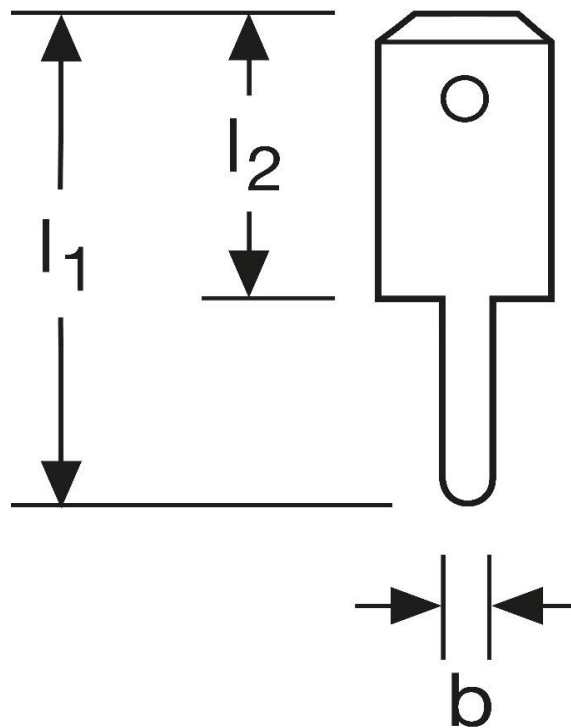


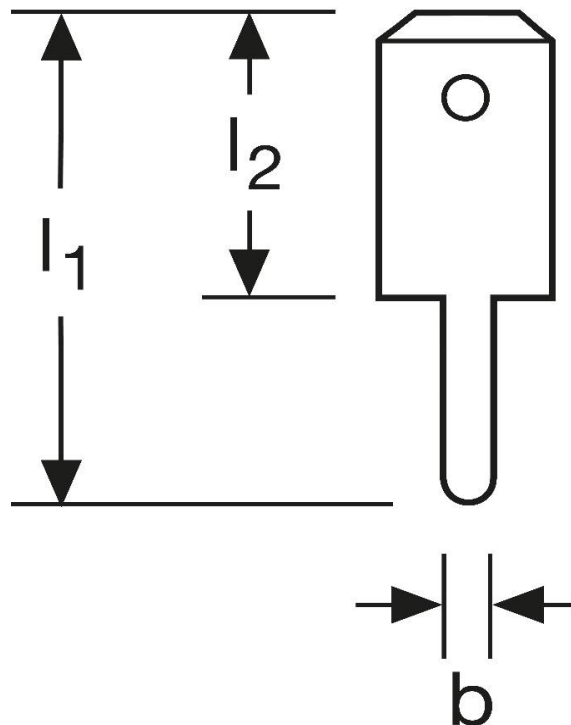
**Flachstecker**  
 zum Einlöten in gedruckte Schaltungen  
 stehend, Typ A



Art.Nr.	Werkstoff	Oberfläche	⚖	📦
F 512028012	Messing	verzinnt	0,70/1000	1.000
	$l_1$	$l_2$	$b$	Steckgröße
in mm:	10,5	7	1,10	2,8 - 0,5

Stand: 06.03.2019

**Male terminals**  
 for soldering in printed circuit boards  
 straight, type A



part no.	material	surface		
F 512028012	brass	tin-plated	0,70/1000	1.000
	$l_1$	$l_2$	$b$	tab-size
in mm:	10,5	7	1,10	2,8 - 0,5

date: 06.03.2019