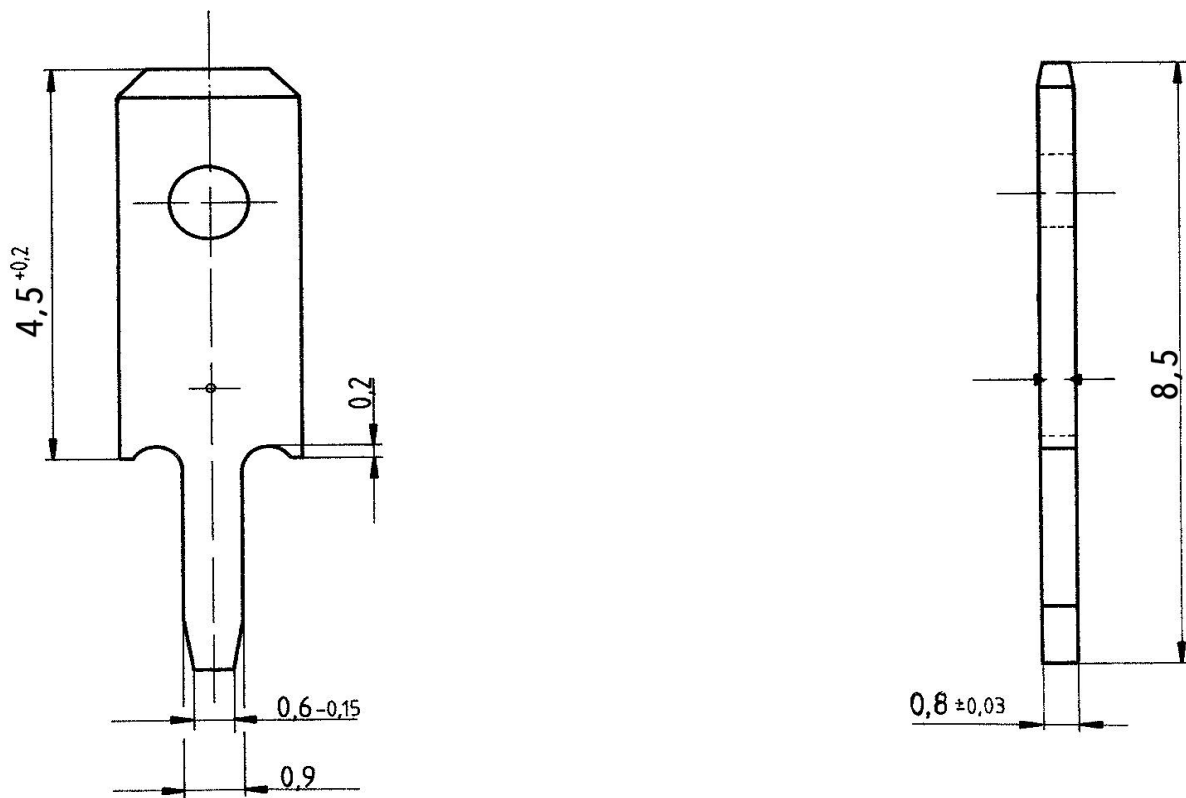



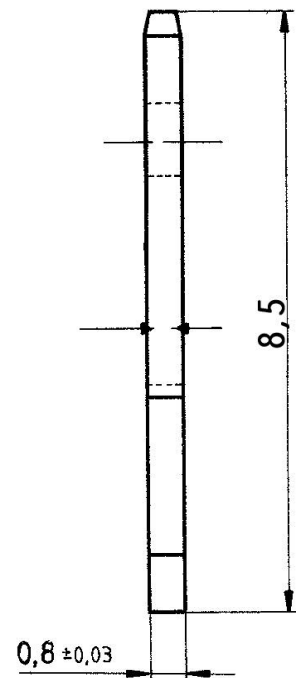
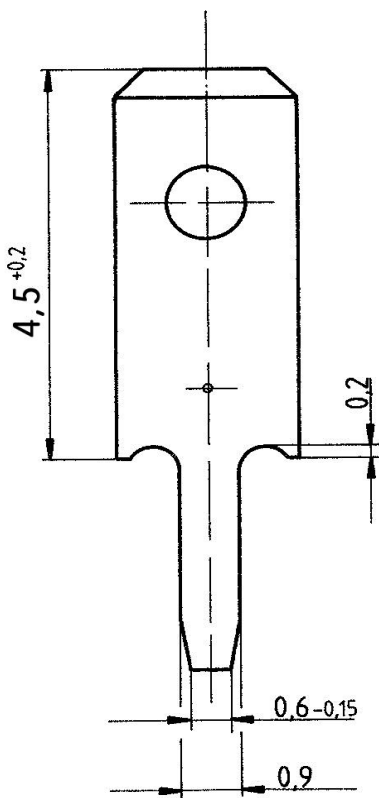
Flachstecker
 zum Einlöten in gedruckte Schaltungen
 stehend, Typ A

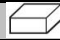


Art.Nr.	Werkstoff	Oberfläche	Steckgröße	
F512028312	CuZn37 F44	Ni3 Sn8	2,8 - 0,8	1.000

06.03.2019

Male terminals
 for soldering in printed circuit boards
 straight, type A



part no.	material	surface	tab-size	
F512028312	CuZn37 F44	Ni3 Sn8	2,8 - 0,8	1.000

06.03.2019