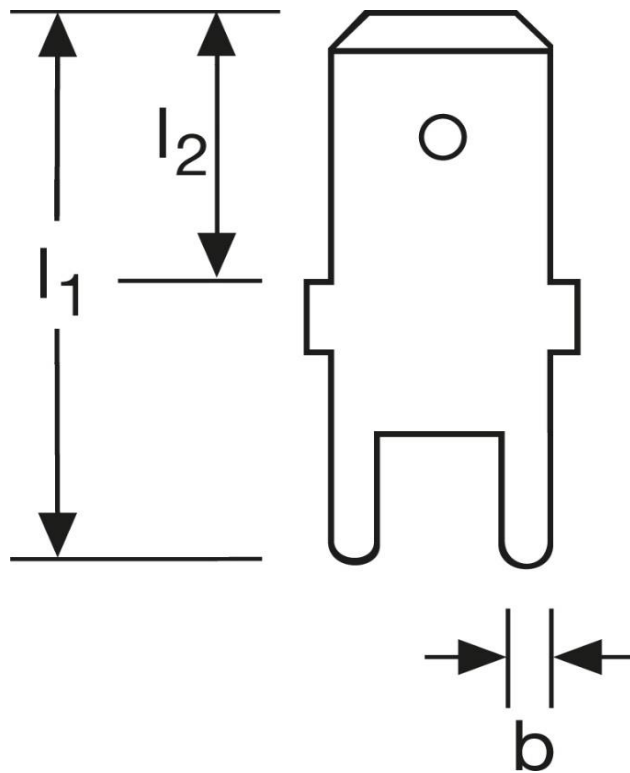


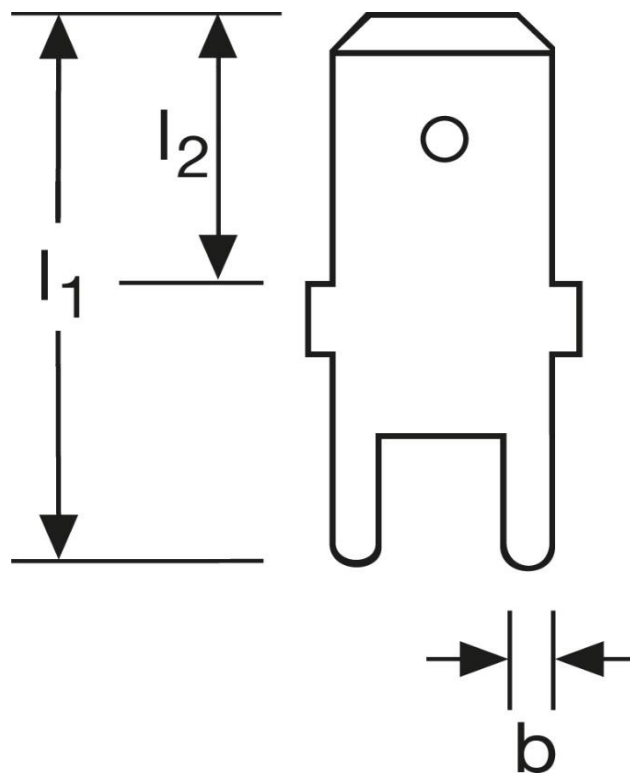
Flachstecker
 zum Einlöten in gedruckte Schaltungen
 stehend



| Art.Nr. | Werkstoff | Oberfläche | \varnothing | |
|-------------|-----------|------------|---------------|------------|
| F 512263012 | Messing | verzinnt | 0,80/1000 | 1.000 |
| | l_1 | l_2 | b | Steckgröße |
| in mm: | 16,5 | 8 | 1,45 | 6,3 - 0,8 |

Stand: 07.02.2019

Male terminals
 for soldering in printed circuit boards
 straight



| part no. | material | surface | | |
|-------------|----------|------------|-----------|-----------|
| F 512263012 | brass | tin-plated | 0,80/1000 | 1.000 |
| | l_1 | l_2 | b | tab-size |
| in mm: | 16,5 | 8 | 1,45 | 6,3 - 0,8 |

date: 07.02.2019