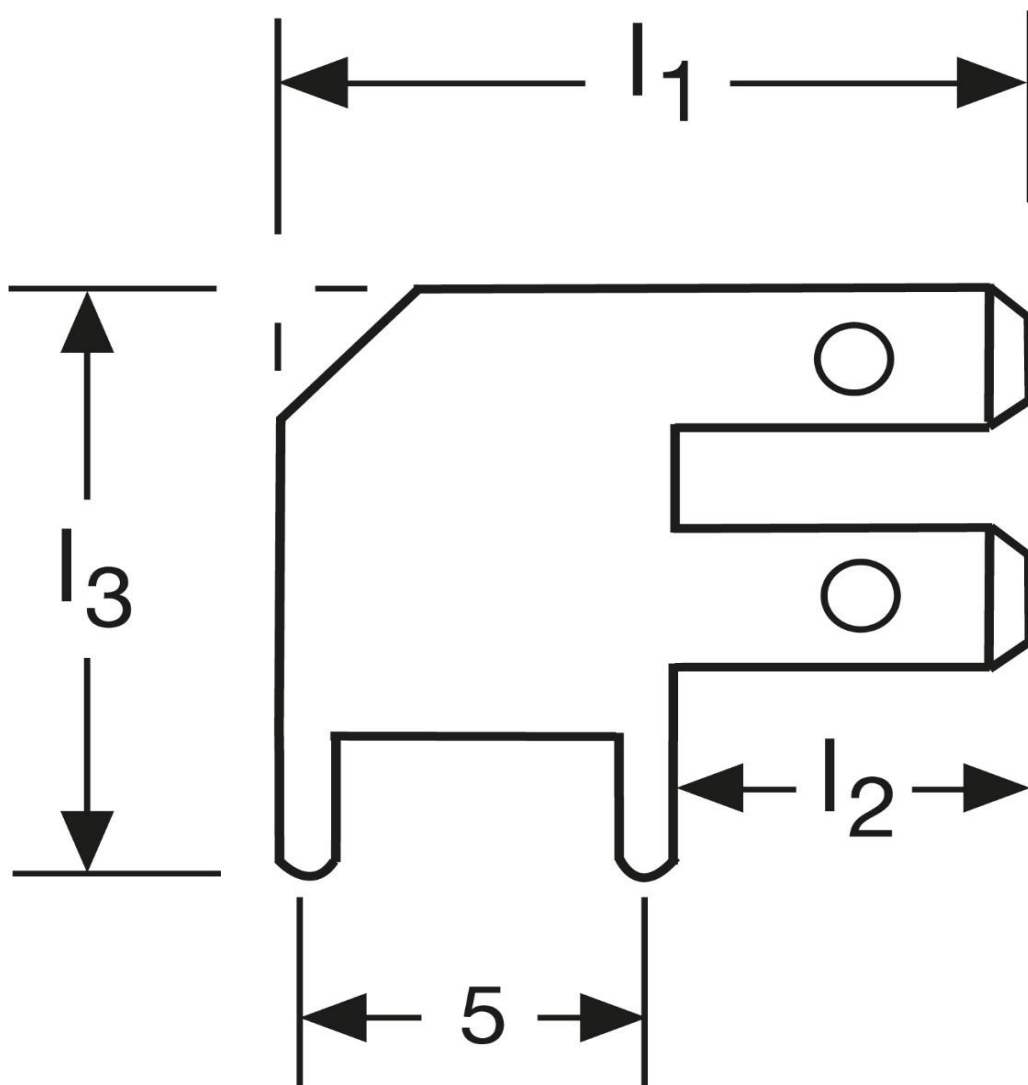


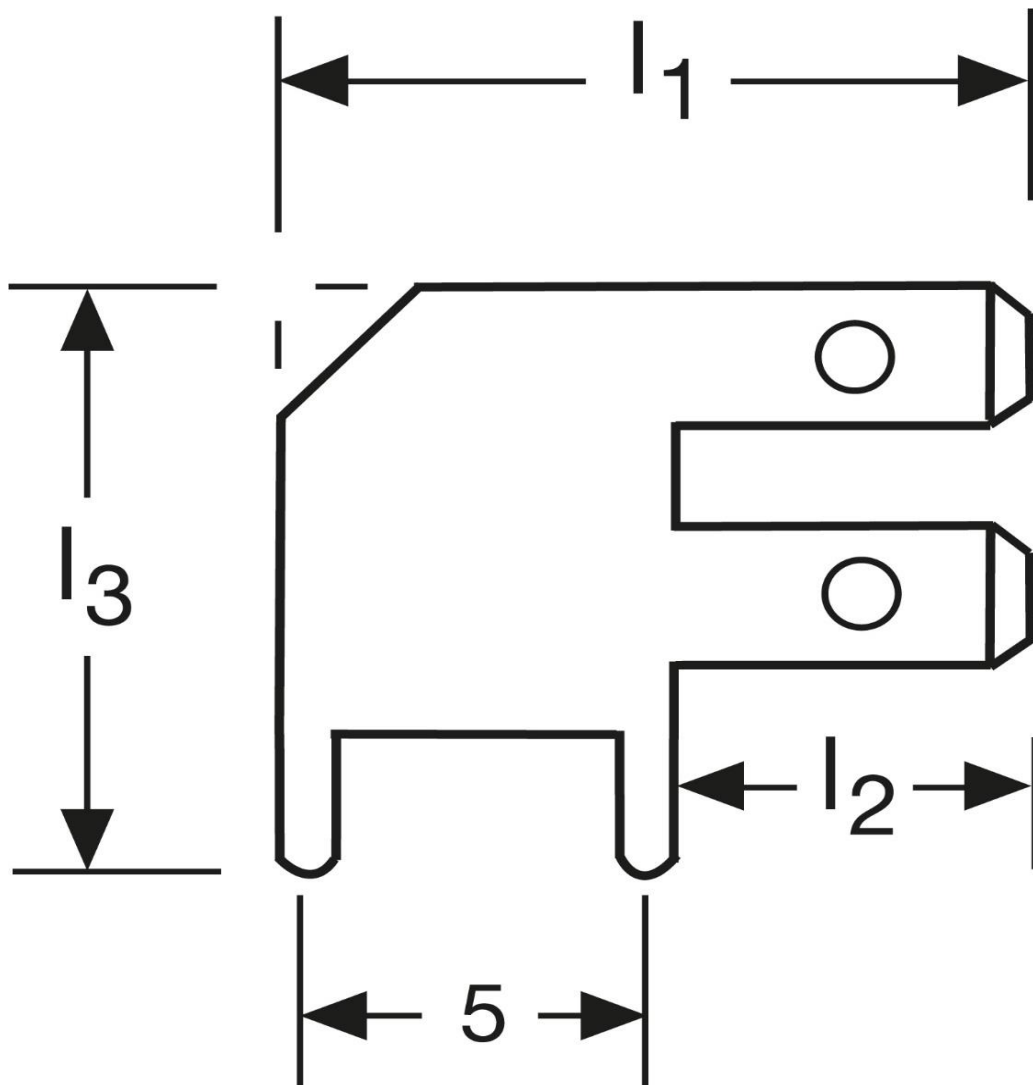
Flachstecker
zum Einlöten in gedruckte Schaltungen
abgewinkelt, Typ B



Art.Nr.	Werkstoff	Oberfläche	$\frac{\sigma}{\sigma_0}$	
F 513128112	Messing	verzinnt	0,676/1000	1.000
	l_1	l_2	l_3	Steckgröße
in mm:	13,5	7	13	2,8 - 0,8

Stand: 18.10.2018

Male terminals
 for soldering in printed circuit boards
 angled, type B



part no.	material	surface		
F 513128112	brass	tin-plated	0,676/1000	1.000
	l_1	l_2	l_3	tab-size
in mm:	13,5	7	13	2,8 - 0,8

date: 18.10.2018