

## Flachstecker zum Einlöten in gedruckte Schaltungen abgewinkelt, Typ D

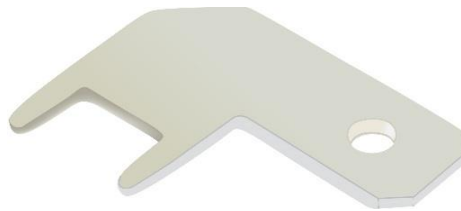
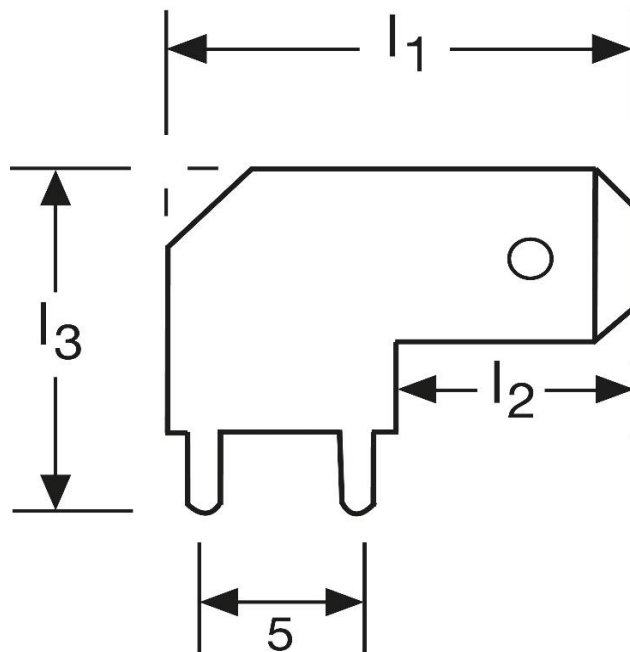


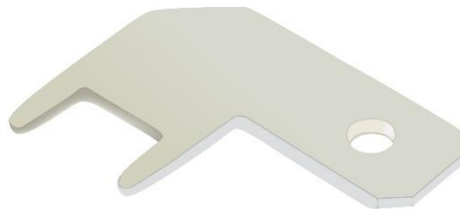
Abbildung zeigt eine verzinkte Ausführung



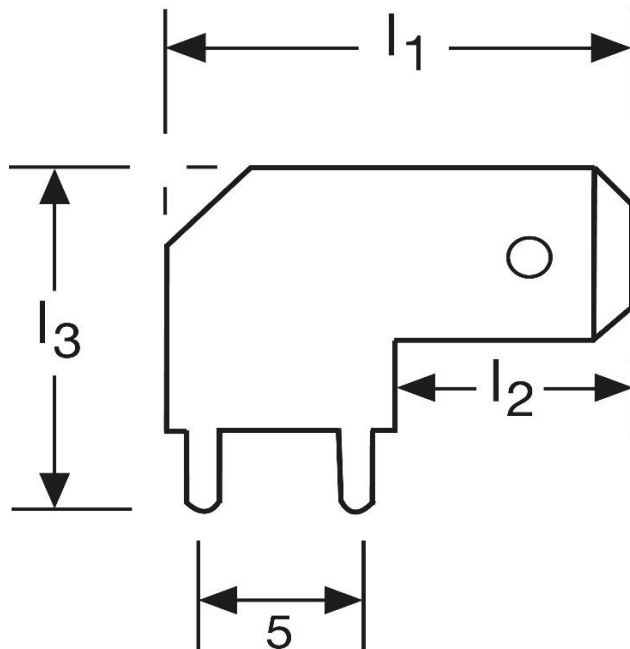
Art.Nr.	Werkstoff	Oberfläche		
F 513263011	Messing	blank	0,800/1000	1.000
	$l_1$	$l_2$	$l_3$	Steckgröße
in mm:	16,2	8,2	12,0	6,3 - 0,8

Stand: 06.03.2019

**Male terminals**  
 for soldering in printed circuit boards  
 angled, type D



picture shows a tin-plated type



part no.	material	surface		
F 513263011	brass	bare	0,800/1000	1.000
	$l_1$	$l_2$	$l_3$	tab-size
in mm:	16,2	8,2	12,0	6,3 - 0,8

date: 06.03.2019