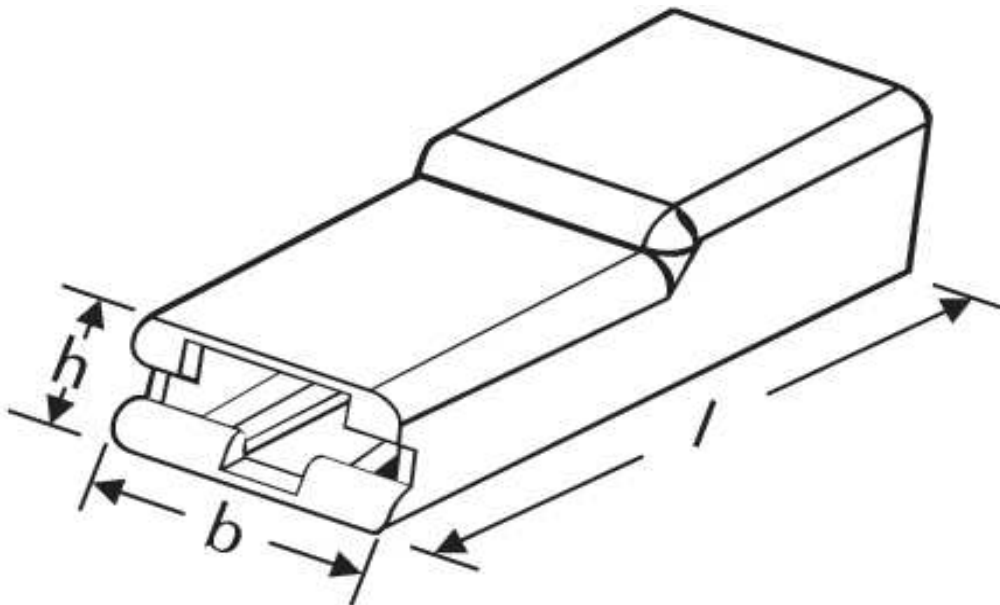
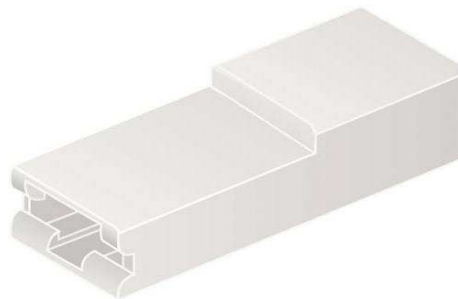





Isoliertüllen
Typ A Nenngröße 6,3



Katalogseite: 4.22

Art.Nr.	Werkstoff	Oberfläche	
F 51463011	Polyamid	natur	1.000
	l	h	b
in mm:	25,2	4,9	9,1

Stand: 01.07.2013