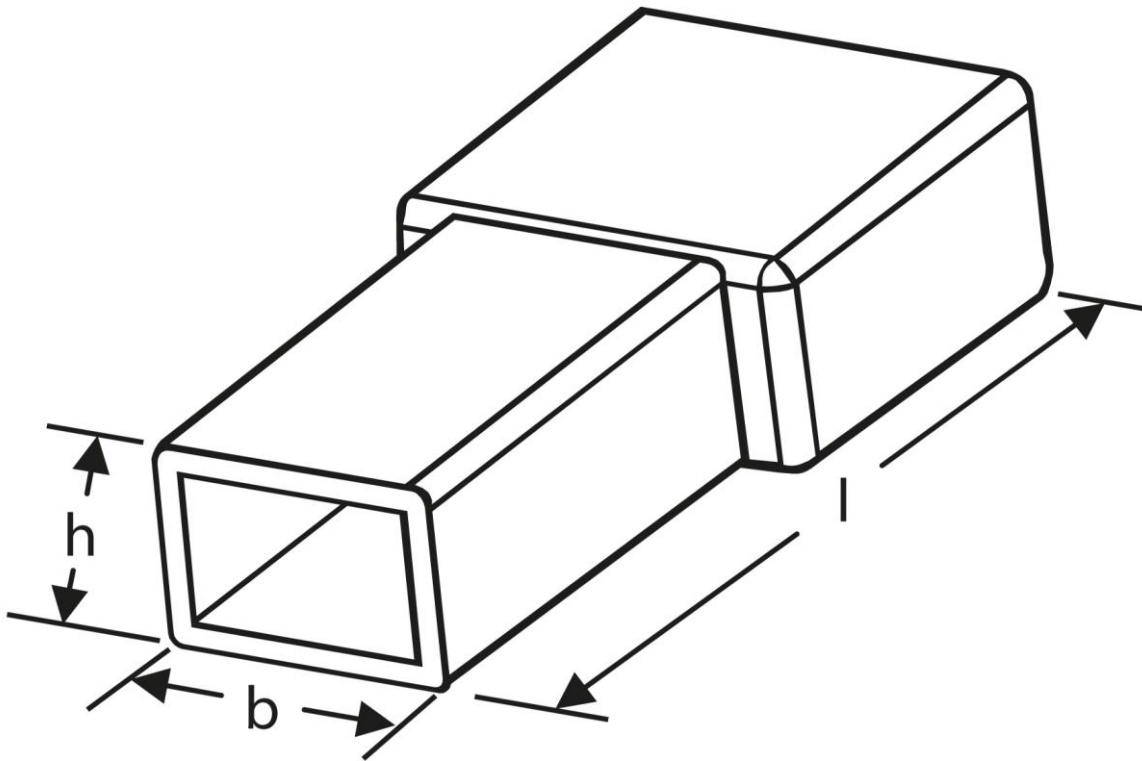



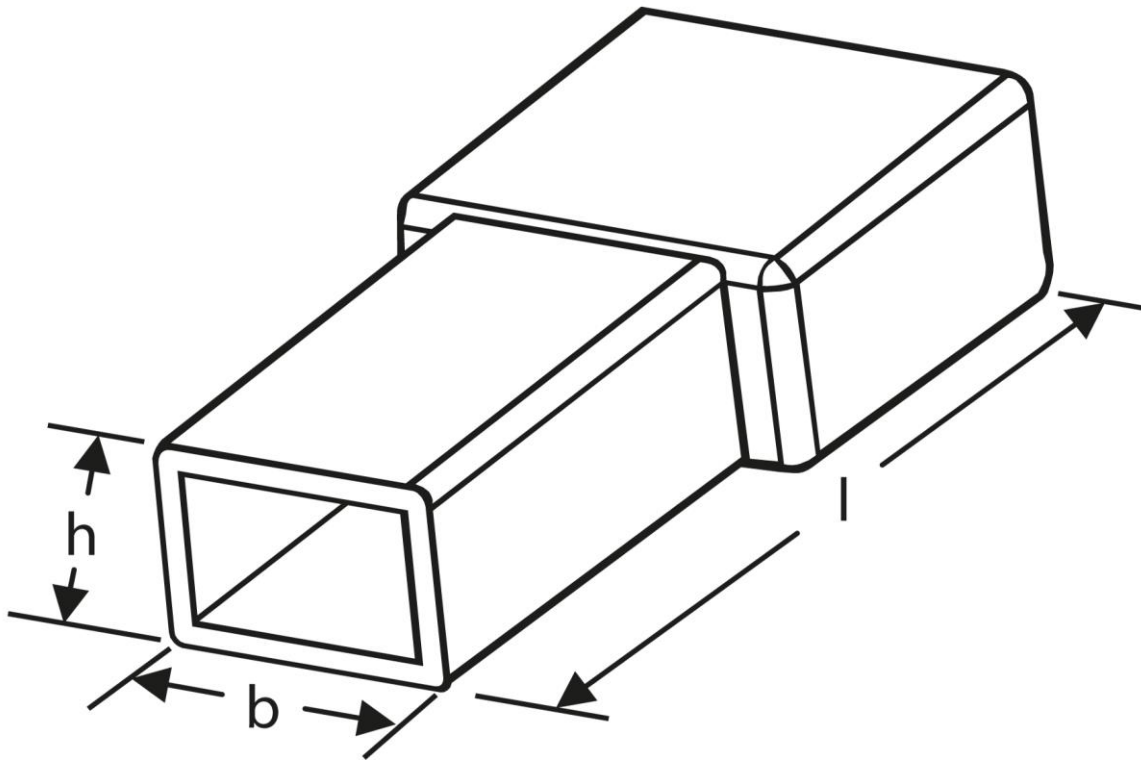
Gehäuse
Typ E
für Flachstecker 6,3 mm




Art. Nr.	Werkstoff	Farbe	Entflamm.	
F 51863111	PA66	natur	UL94 V-2	1.000
	l	h	b	
in mm:	31,6	9,2	9,2	

Stand: 23.05.2016

Housings
type E
for male disconnects 6,3 mm



part no.	material	colour	flammability	
F 51863111	PA66	natural	UL94 V-2	1.000
	l	h	b	
in mm:	31,6	9,2	9,2	

date: 23.05.2016