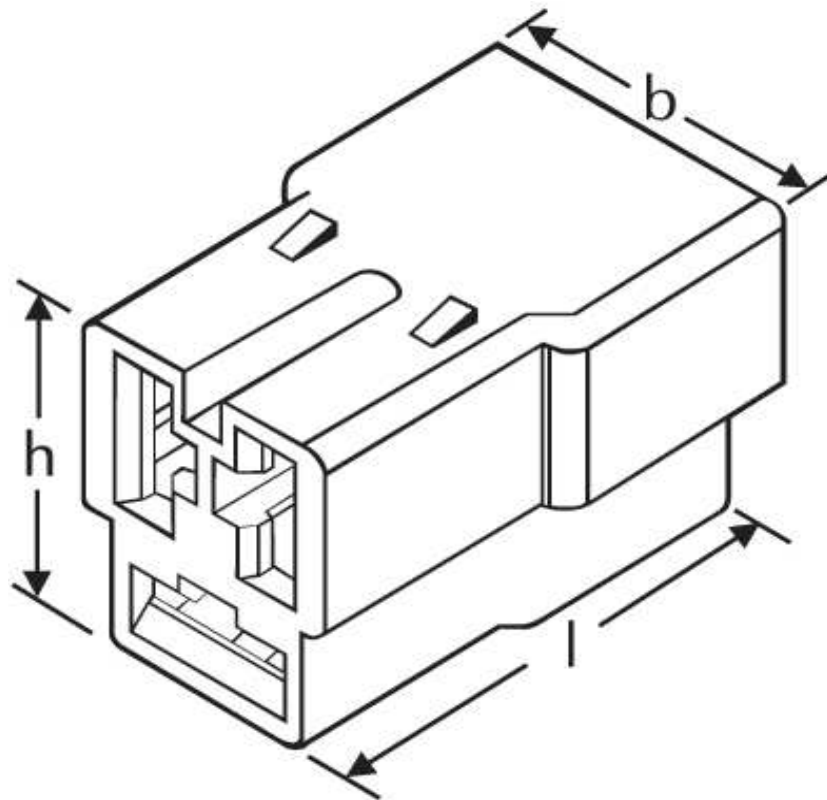





Gehäuse

Typ I 3 x 6,3



Katalogseite: 4.23

Art.Nr.	Werkstoff	Oberfläche	
F 52263011	Polyamid	natur	100
	l	h	b
in mm:	23,0	18,0	15,3