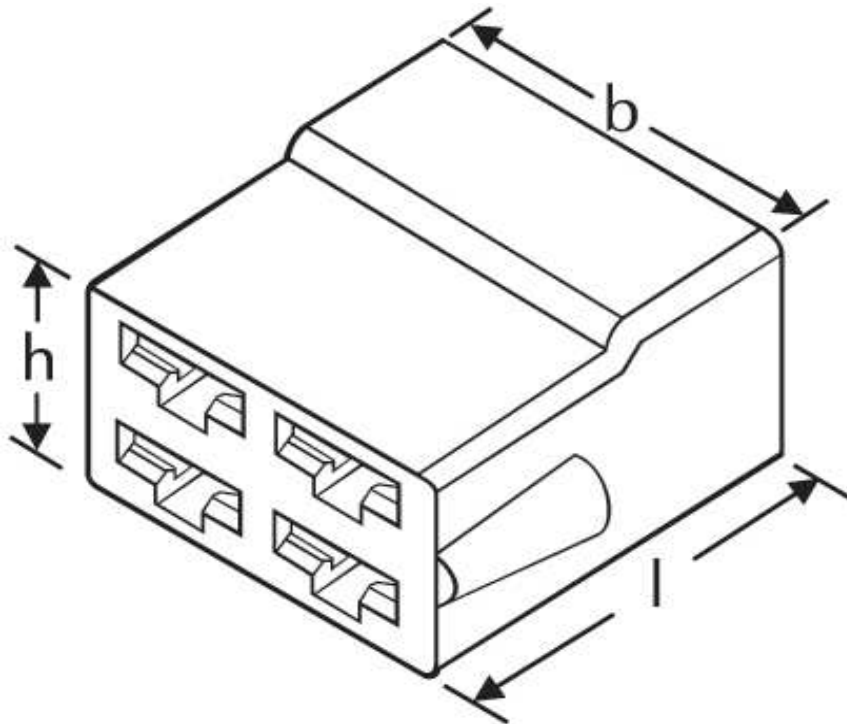



Gehäuse für Flachsteckhülsen

Typ J 4 x 6,3



Katalogseite: 4.23

Art.Nr.	Werkstoff	Farbe	
F 52363112	Polyamid	schwarz	100
	l	h	b
in mm:	32,4	16,8	27,6