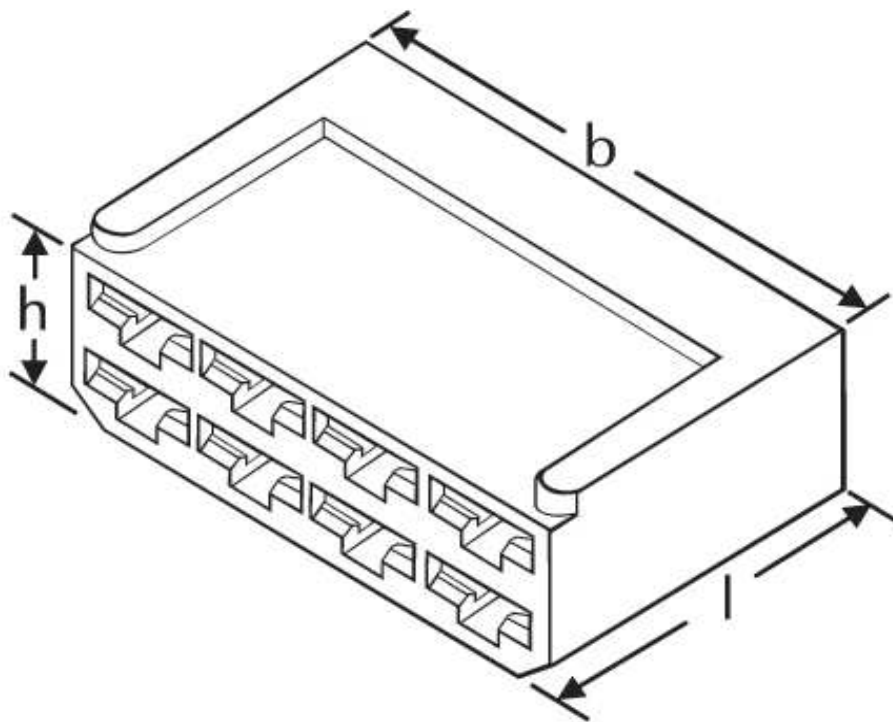





Gehäuse für Flachstecker

Typ L 8 x 6,3



Katalogseite: 4.23

Art.Nr.	Werkstoff	Farbe	
F 52563111	Polyamid	natur	100
	l	h	b
in mm:	32,5	18,2	50,0