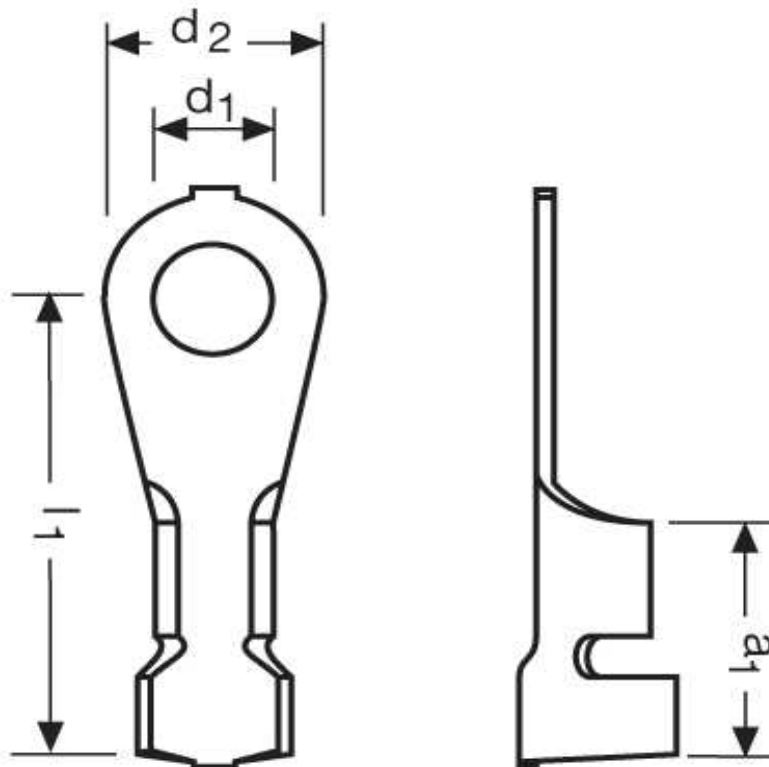
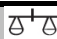



Krallen-Kabelschuhe

1,5 - 2,5 mm² M 8



Katalogseite: 4.16

Art.Nr.	Werkstoff	Oberfläche		
F 53208012	Messing	verzinkt	1,20/1000	1.000
	l1	a1	d1	d2
in mm:	21,0	9,0	8,40	14,00