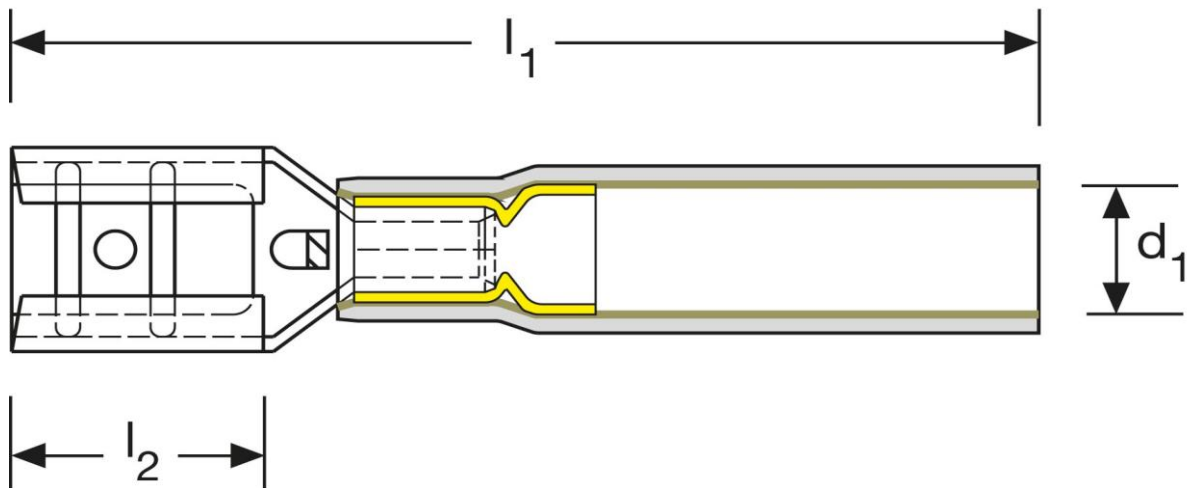



Flachsteckhülsen
 mit Schrumpfschlauchisolation
 2,5 mm²
 blau



Art.Nr.	Werkstoff	Isolation	
F 602638HS	Ms, E-Cu gal. Sn	Polyolefin	1.000

	l_1	l_2	d_1	Steckgröße
in mm:	34	7,5	6,6	6,3 - 0,8

Stand: 14.06.2016