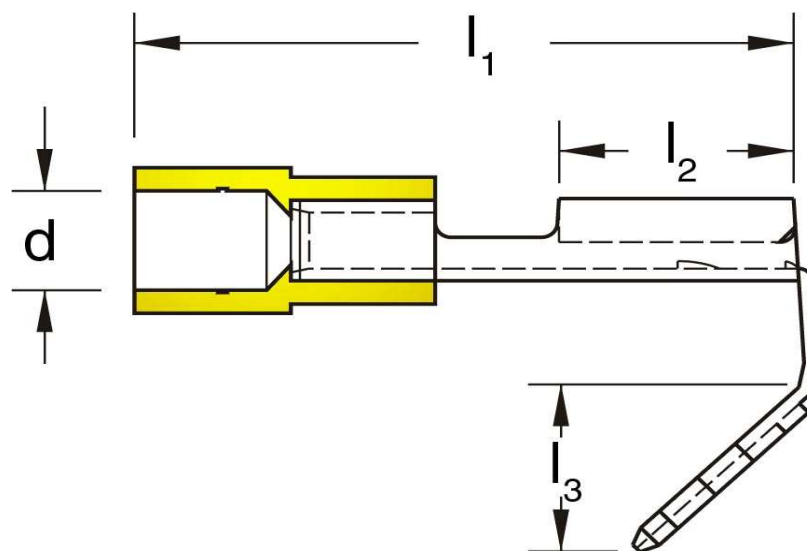
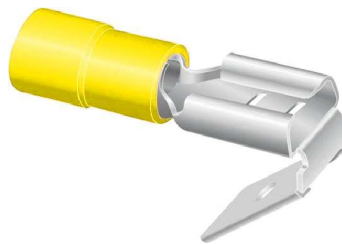
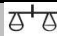



Flachsteckhülsen mit Abzweig 12 - 10 A.W.G. (~4,0 - 6,0 mm²)



Katalogseite: 3.16

Art.Nr.	Werkstoff	Isolation		
F 607638 I	Ms,E-Cu, gal Sn	Nylon	1,80/1000	1.000
	l1	l2	l3	
in mm:	26,0	8,2	8,2	
	d	s	Steckgröße	
in mm:	6,6	0,4	6,3 - 0,8	