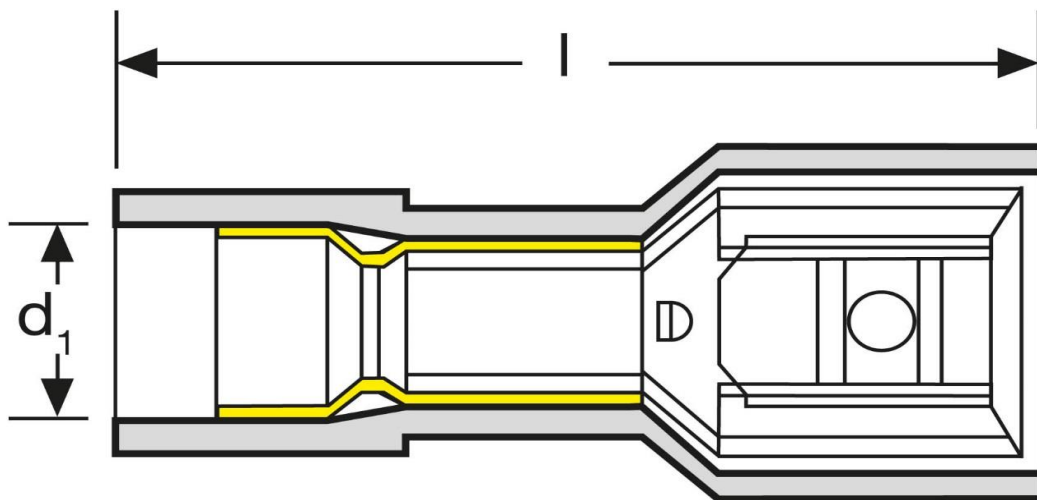
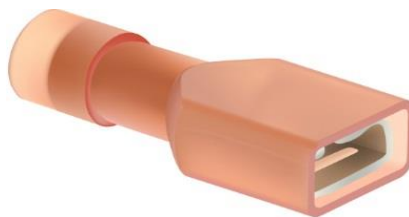



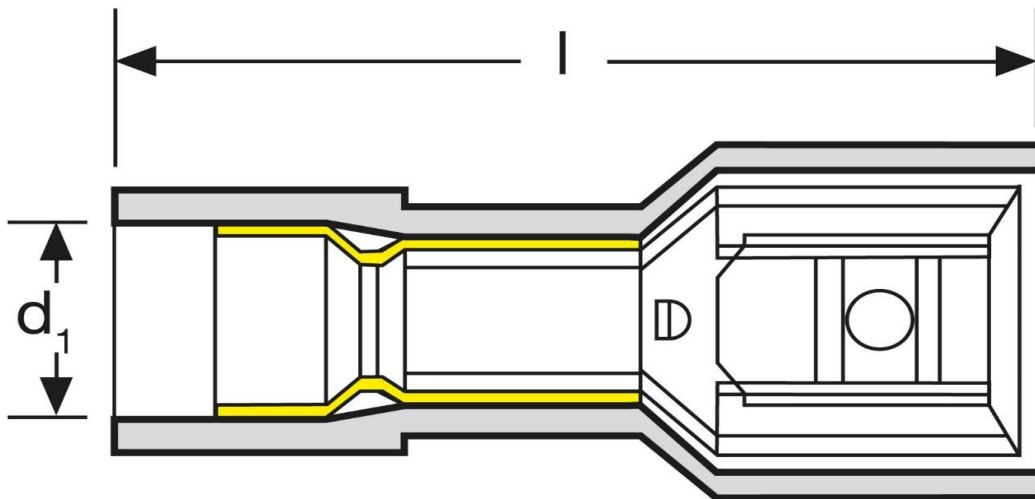
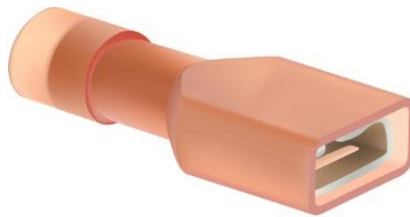
Flachsteckhülsen
vollisoliert
1,5 mm²
rot




Art.Nr.	Werkstoff	Isolation	
F 610285N	Ms, E-Cu gal. Sn	PA transp.	1.000
	l	d₁	s
in mm:	19,0	4,3	0,25
			Steckgröße
			2,8 - 0,5

Stand: 10.01.2016

Female disonnects
fully insulate
1,5 mm²
red



part no.	material	insulation	
F 610285N	Ms, E-Cu gal. Sn	PA transp.	1.000

	l	d ₁	s	tab-size
in mm:	19,0	4,3	0,25	2,8 - 0,5

date: 10.01.2016