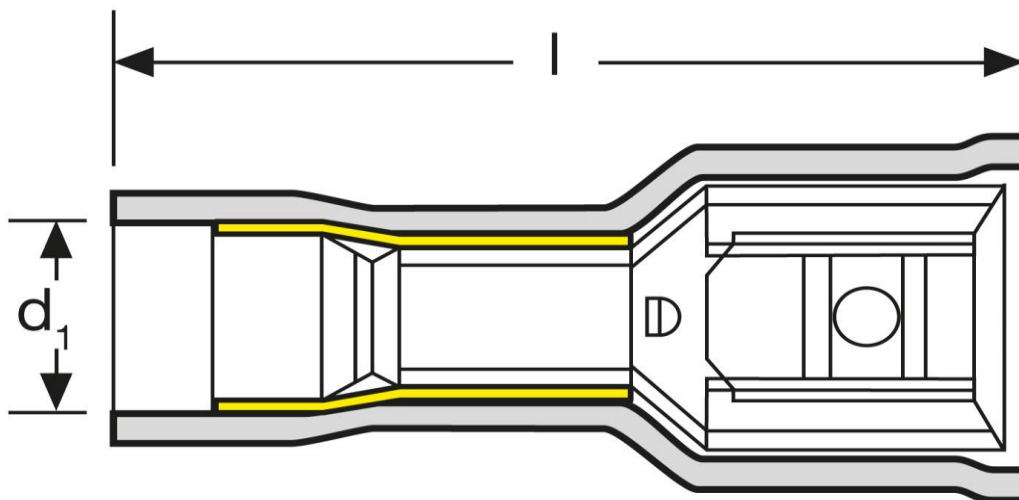



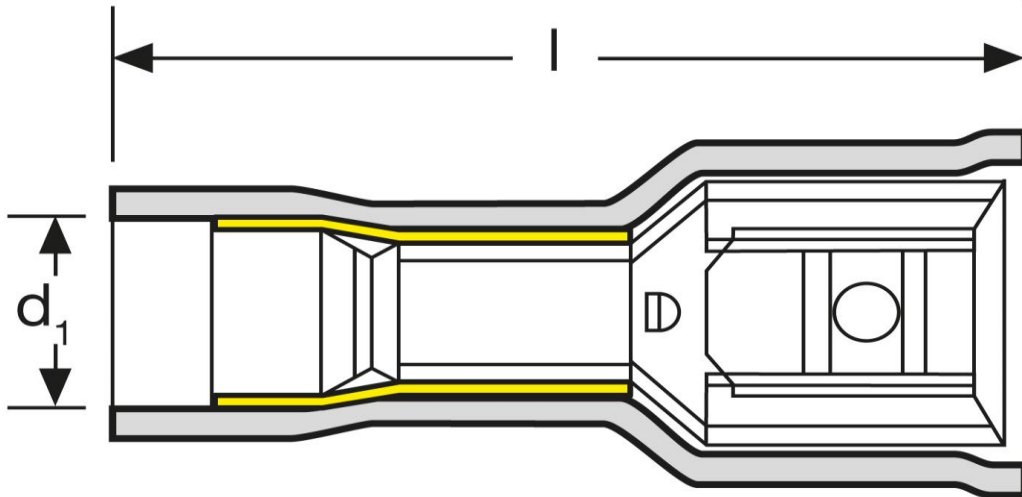
Flachsteckhülsen
vollisoliert
1,5 mm²
rot




Art.Nr.	Werkstoff	Isolation	
F 610488D	Ms, E-Cu gal. Sn	PVC	1.000
	l	d₁	s
in mm:	20,5	4,1	0,4
			Steckgröße
			4,8 - 0,8

Stand: 29.01.2016

Female disonnects
fully insulate
1,5 mm²
red



part no.	material	insulation	
F 610488D	Ms, E-Cu gal. Sn	PVC	1.000
	l	d₁	s
in mm:	20,5	4,1	0,4
			tab-size
			4,8 - 0,8

date: 29.01.2016