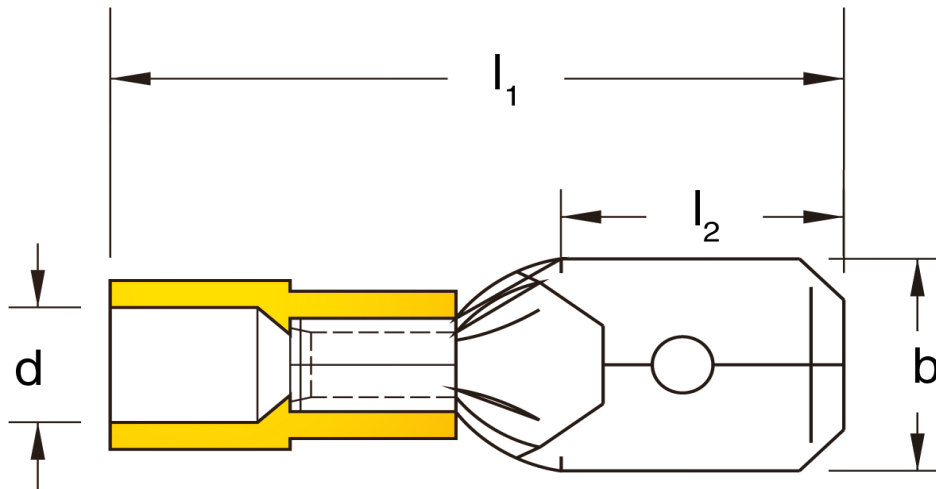
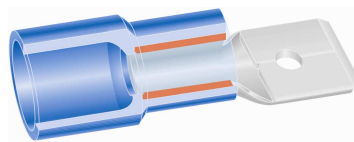




Flachstecker

12 - 10 A.W.G. (~ 2,5 - 6,0mm²)

gelb



Katalogseite: 3.18

Art.Nr.	Werkstoff	Isolation		
F 617638 I	Ms,E-Cu, gal Sn	Nylon	1,20/1000	500
	l_1	l_2	d	b
in mm:	24,5	7,5	6,6	6,4
	s	Steckgröße		
in mm:	0,40	6,3 - 0,8		