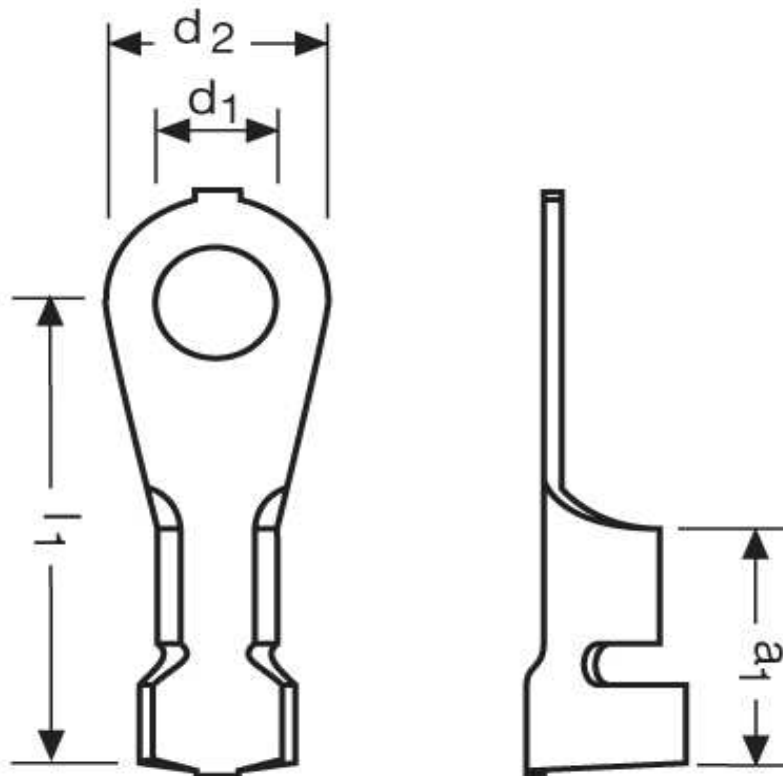


Kralen-Kabelschuhe Bandware

0,5 - 1,0 mm² M 6



Katalogseite: 4.17

Art.Nr.	Werkstoff	Oberfläche		
FB 53106012	Messing	gal. Sn	1,08/1000	4.000
	l1	a1	d1	d2
in mm:	22,0	9,0	6,50	12,00