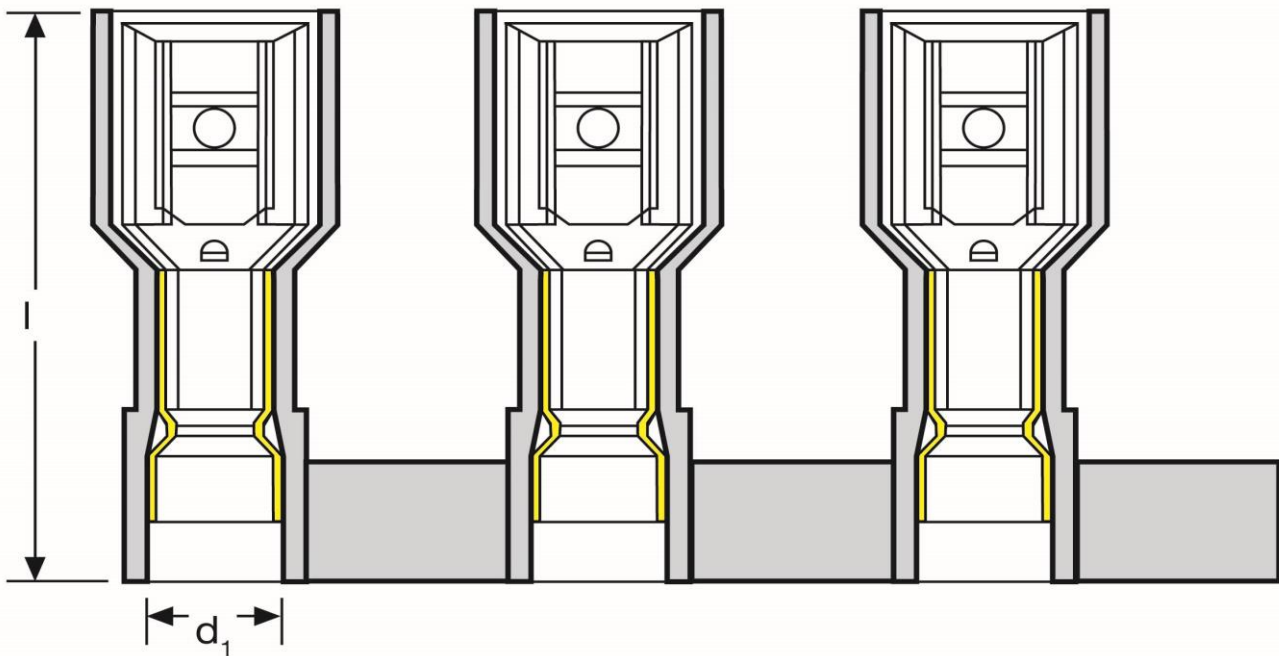



## Flachsteckhülsen vollisoliert

Bandware

1,5 mm<sup>2</sup>

rot



Art.Nr.	Werkstoff	Isolation	
FB 610285N	Ms gal. Sn	Nylon	1.500
	l	d <sub>1</sub>	Steckgröße
in mm:	19,4	4,1	2,8 - 0,5

Stand: 04.08.2016