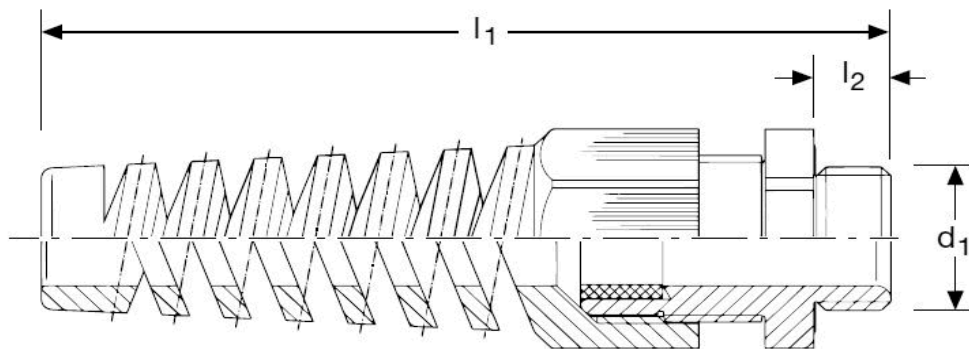




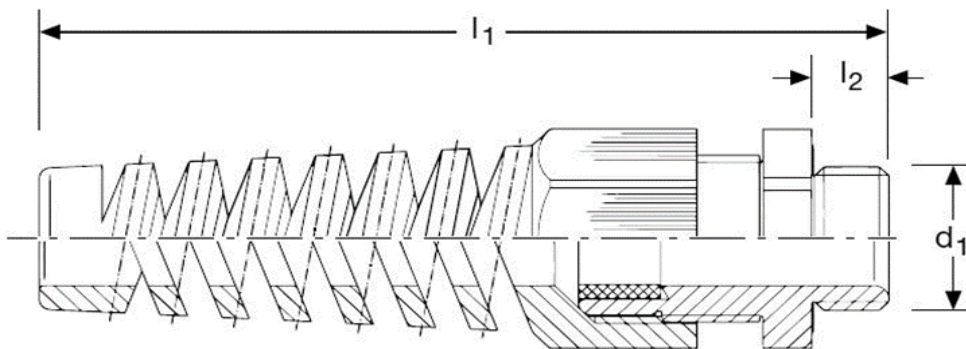
Kabelverschraubung G50 mit flexibler Biegeschutzspirale PG 9 L





Art. Nr.	Material	Nenngröße	
G850091.2	Polyamid	PG 9 L	100
	d₁	l₁	l₂
in mm:	15,2	78,0	15
Farbe	Kabel Ø		
schwarz RAL9005	4 - 8	19	

Stand: 28.10.2019

**cable-glands G50
 with flexible spiral nozzle
 PG 9 L**



part no.	material	nom. size	
G850091.2	polyamide	PG 9 L	100
	d₁	l₁	l₂
in mm:	15,2	78,0	15,0
colour	cable Ø		
schwarz - RAL 9005	4 - 8	19	

date: 28.10.2019