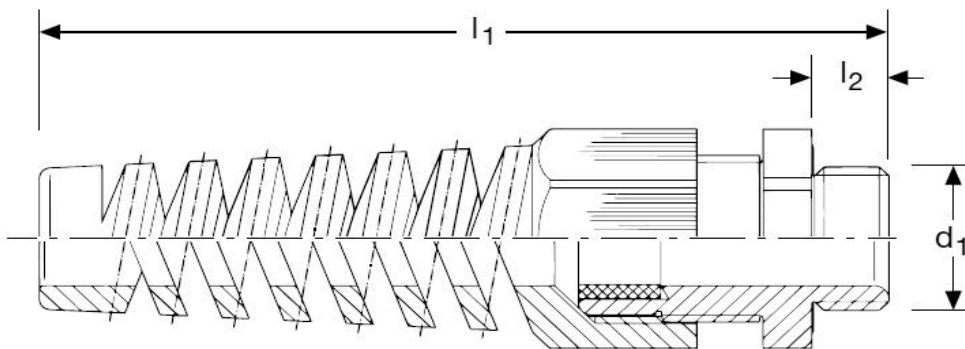




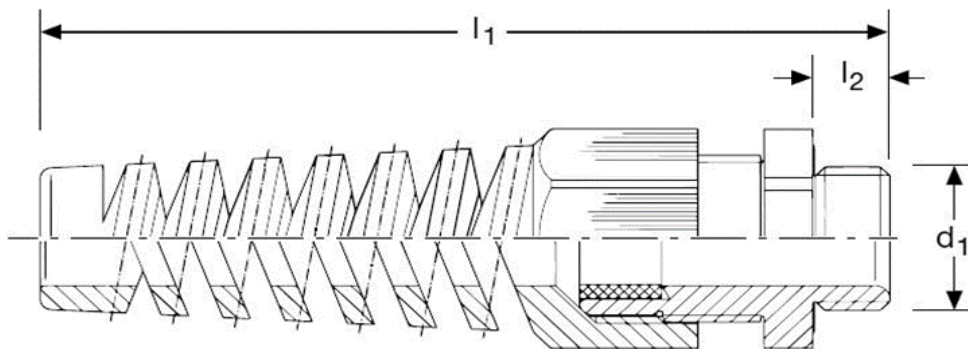
Kabelverschraubung G50 mit flexibler Biegeschutzspirale PG 11 N





Art. Nr.	Material	Nenngröße	
G850110.2	Polyamid	PG 11 N	100
	d₁	l₁	l₂
in mm:	18,6	87,0	8
Farbe	Kabel Ø		
schwarz RAL9005	5 - 10	22	

Stand: 28.10.2019

**cable-glands G50
 with flexible spiral nozzle
 PG 11 N**



part no.	material	nom. size	
G850110.2	polyamide	PG 11 N	100
	d₁	l₁	l₂
in mm:	18,6	87,0	8,0
colour	cable Ø		
black - RAL 9005	5 - 10	22	

date: 28.10.2019