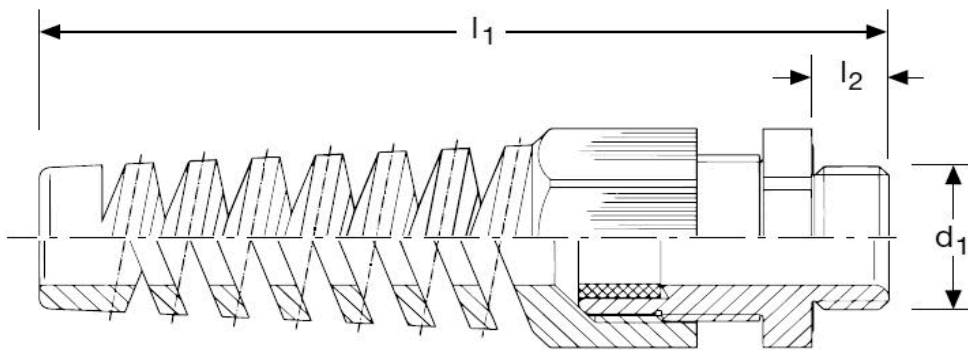




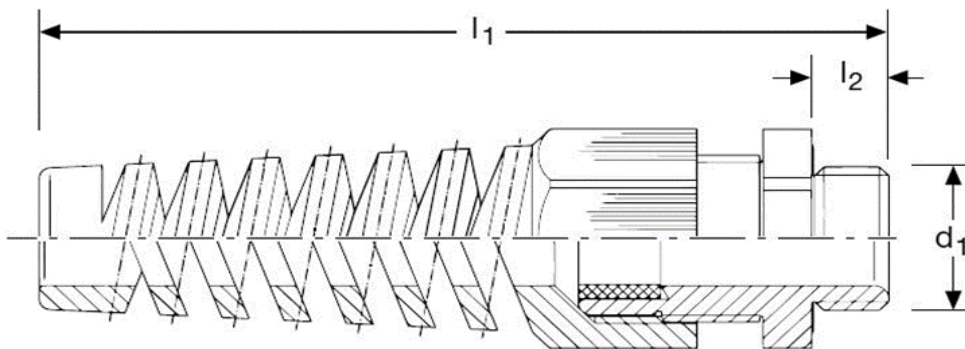
Kabelverschraubung G50 mit flexibler Biegeschutzspirale M 12 x 1,5





Art. Nr.	Material	Nenngröße	
G851120.2	Polyamid	M12 x 1,5	100
	d₁	l₁	l₂
in mm:	12	63,5	8
Farbe	Kabel Ø		
schwarz RAL9005	3 - 6,5	15	

Stand: 28.10.2019

**cable-glands G50
with flexible spiral nozzle
M 12 x 1,5**



part no.	material	nom. size	
G851120.2	polyamide	M12 x 1,5	100
	d₁	l₁	l₂
in mm:	12,0	63,5	8,0
colour	cable Ø		
black - RAL 9005	3 - 6,5	15	

date: 28.10.2019