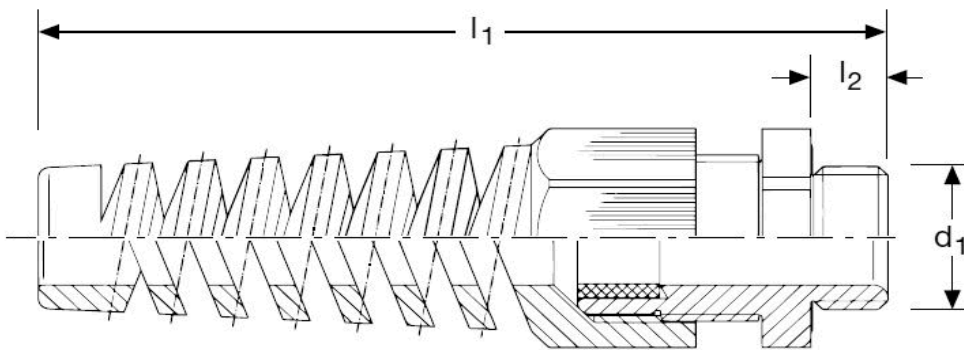




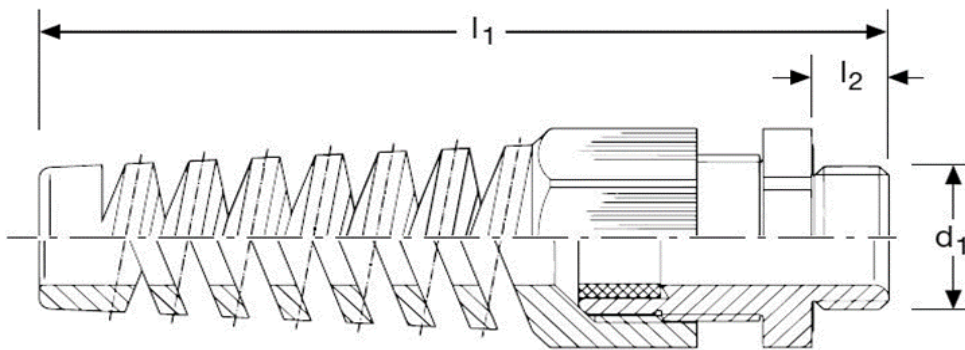
## Kabelverschraubung G50 mit flexibler Biegeschutzspirale M 20 x 1,5





<b>Art. Nr.</b>	<b>Material</b>	<b>Nenngröße</b>	
G851200.1	Polyamid	M20 x 1,5	50
	<b>d<sub>1</sub></b>	<b>l<sub>1</sub></b>	<b>l<sub>2</sub></b>
<b>in mm:</b>	20	116,0	15
<b>Farbe</b>	<b>Kabel Ø</b>		
grau RAL7035	10 - 14	27	

Stand: 28.10.2019

**cable-glands G50  
with flexible spiral nozzle  
M 20 x 1,5**



<b>part no.</b>	<b>material</b>	<b>nom. size</b>	
G851200.1	polyamide	M20 x 1,5	50
	<b>d<sub>1</sub></b>	<b>l<sub>1</sub></b>	<b>l<sub>2</sub></b>
<b>in mm:</b>	20,0	116,0	15,0
<b>colour</b>	<b>cable Ø</b>		
grey - RAL 7035	10 - 14	27	

date: 28.10.2019