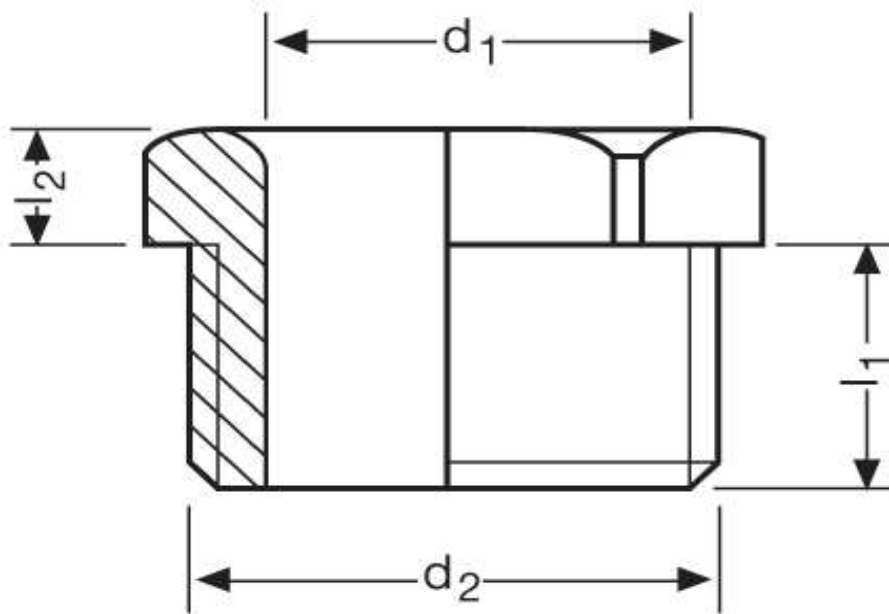




Druckschraube G 71 DIN 46320



Katalogseite: 9.26

Art.Nr.	Farbe	Material	Nenngröße		
G 871090	grau	Polystyrol schlagfest	PG 9	100	
G 871091	grau	Polyamid glasfaserverstärkt			
	d2	d1	l2	l1	
in mm:	15,2	9,5	8,50	13,5	16