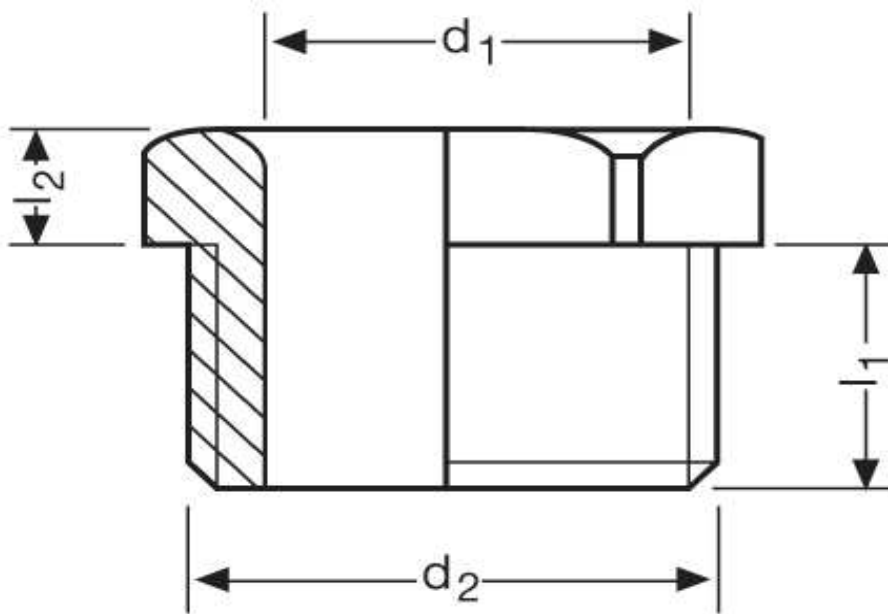




**Druckschraube G 71  
DIN 46320**



Katalogseite: 9.26

Art.Nr.	Farbe	Material	Nenngröße		
G 871110	grau	Polystyrol schlagfest	PG 11	100	
G 871111	grau	Polyamid glasfaserverstärkt			
	d2	d1	l2	l1	
in mm:	18,6	11,0	10,00	15	19