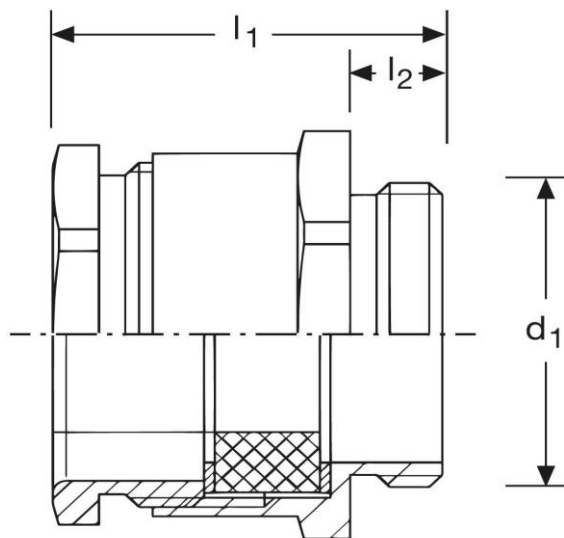





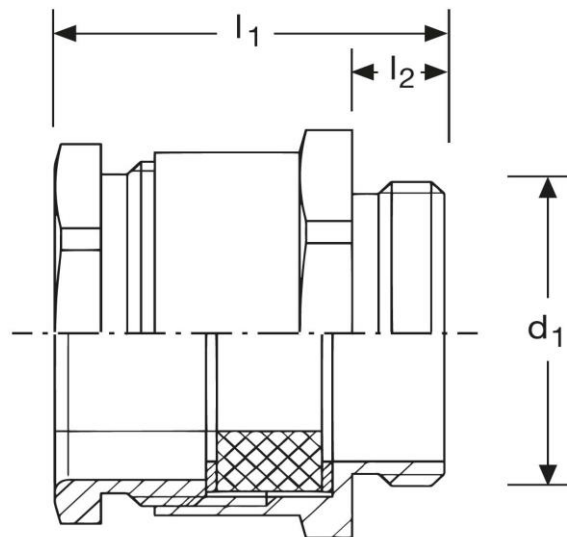
**Kabelverschraubung GM11**  
metrisches Anschlussgewinde, mit mehrteiligem Dichteinsatz  
M 16 x 1,5 N






Art. Nr.	Material	Dichteinsatz	Nenngröße	
GM 811016.2	Messing	CR/EPDM	M 16 x 1,5	100
	$l_1$	$l_2$	$d_1$	
in mm:	21	5	16	16 / 18
<b>Schutzart</b>		<b>Temperaturbereich</b>		<b>Kabel</b> 
IP 54		- 30°C bis + 120°C		2 - 10 mm

Stand: 28.11.2016

**Cable - glands GM11**  
metric thread, with multiple sealing insert  
M 16 x 1,5 N



<b>part no.</b>	<b>material</b>	<b>sealing</b>	<b>nom. size</b>	
GM 811016.2	brass	CR/EPDM	M 16 x 1,5	100
	$l_1$	$l_2$	$d_1$	
<b>in mm:</b>	21	5	16	16 / 18
<b>protection class</b>	<b>temperature range</b>		<b>cable</b> 	
IP 54	- 30°C up to + 120°C		2 - 10 mm	

date: 28.11.2016