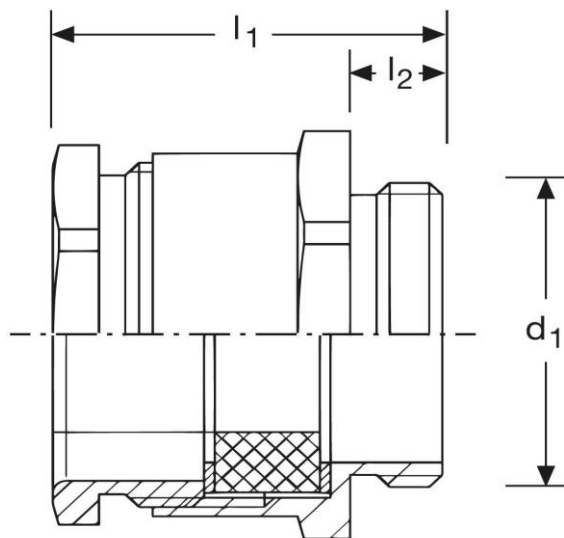



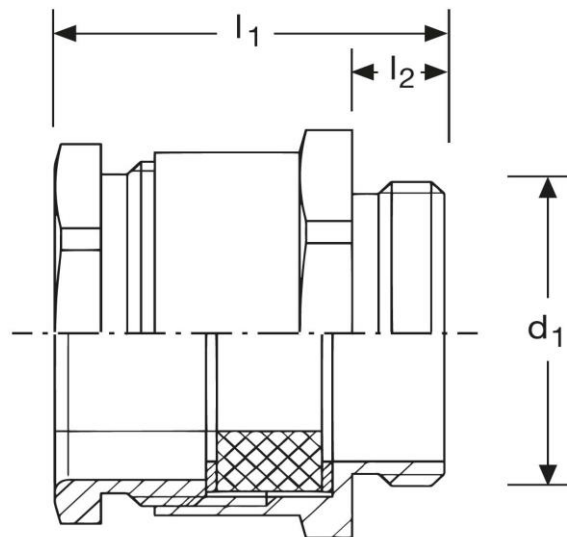
Kabelverschraubung GM11
 PG Anschlussgewinde, mit einteiligem Dichteinsatz
 PG 9 N





Art. Nr.	Material	Dichteinsatz	Nenngröße
GM 811090.3	Messing	Perbunan	PG 9
	l_1	l_2	d_1
in mm:	26 - 29,6	6	15,2
Schutzart	Temperaturbereich	Kabel 	
IP 54	- 30°C bis + 80°C	8 - 10 mm	

Stand: 03.01.2017

Cable - glands GM11
PG thread, with single sealing insert
PG 9 N



part no.	material	sealing	nom. size	
GM 811090.3	brass	Perbunan	PG 9	
	l_1	l_2	d_1	
in mm:	26 - 29,6	6	15,2	18 / 20
protection class		temperature range	cable 	
IP 54		- 30°C up to + 80°C	8 - 10 mm	

date: 03.01.2017