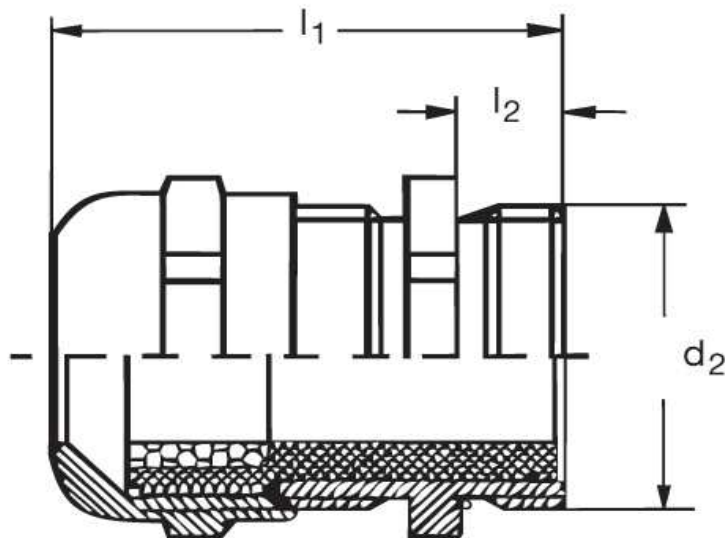
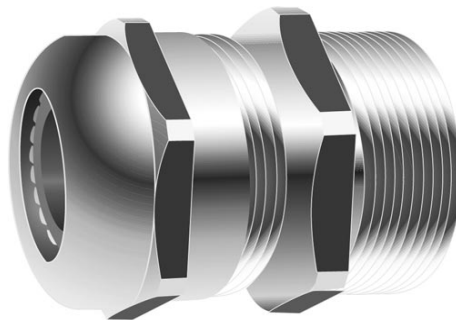





**Kabelverschraubung GM 20**



Katalogseite: 9.04

Art.Nr.	Werkstoff	Nenngröße		Kabel Ø
GM 820211	Mess. vern.	PG 21,0 L	25	13 - 18
	d1	l1	l2	
in mm:	28,3	15,0	25,00	