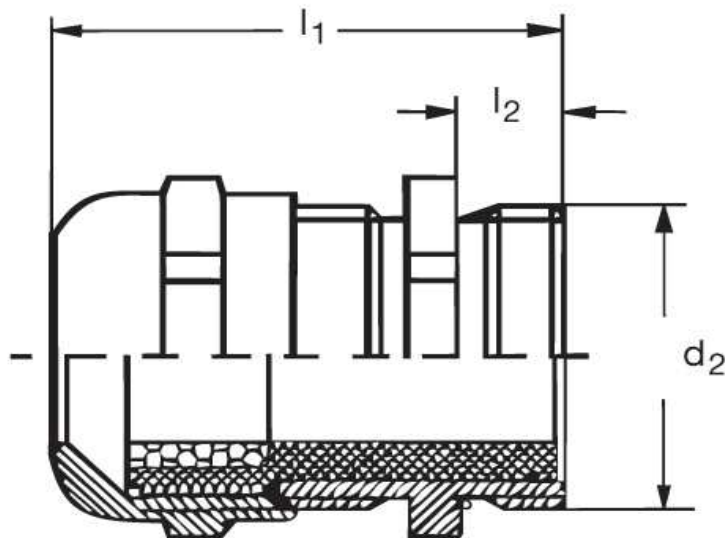
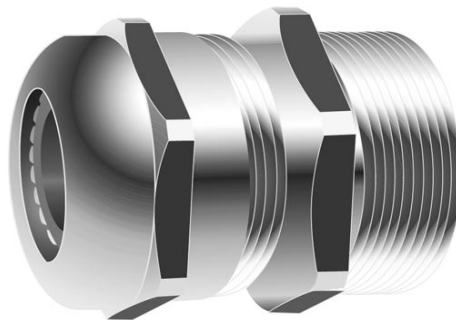





Kabelverschraubung GM 20



Katalogseite: 9.04

Art.Nr.	Werkstoff	Nenngröße		Kabel Ø
GM 820360	Mess. vern.	PG 36,0 N	10	22 - 32
	d1	l1	l2	
in mm:	47,0	8,0	35,00	