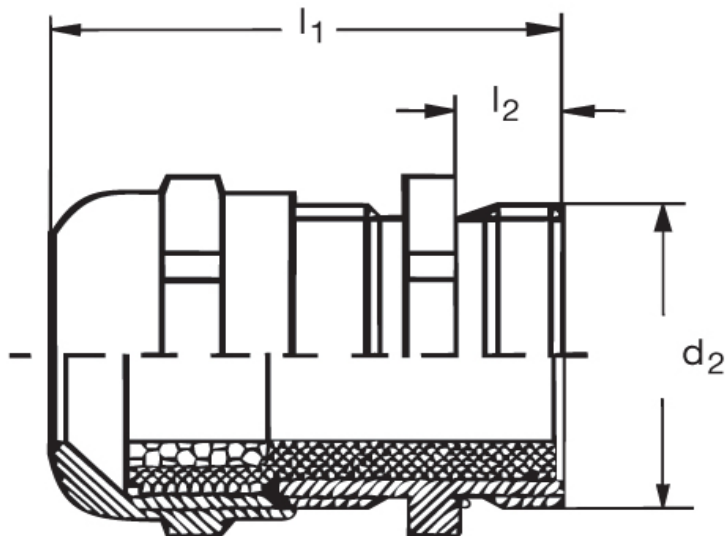
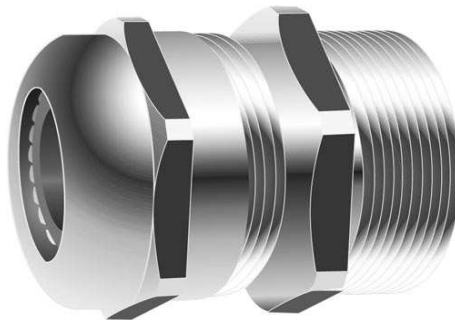





Eisenacher
elektroTECHNIK GmbH

Kabel-Anschluss- und Verbindungstechnik

IP65
Kabelverschraubung GM 20
M 6 x 1,0



Katalogseite: 9.04

Art.Nr.	Werkstoff	Kabel Ø		
GM 821060	Mess. Vern.	2 - 3,2 mm	100	
	d2	l1	l2	SW
in mm:	6,0	16,5	6,0	8,0