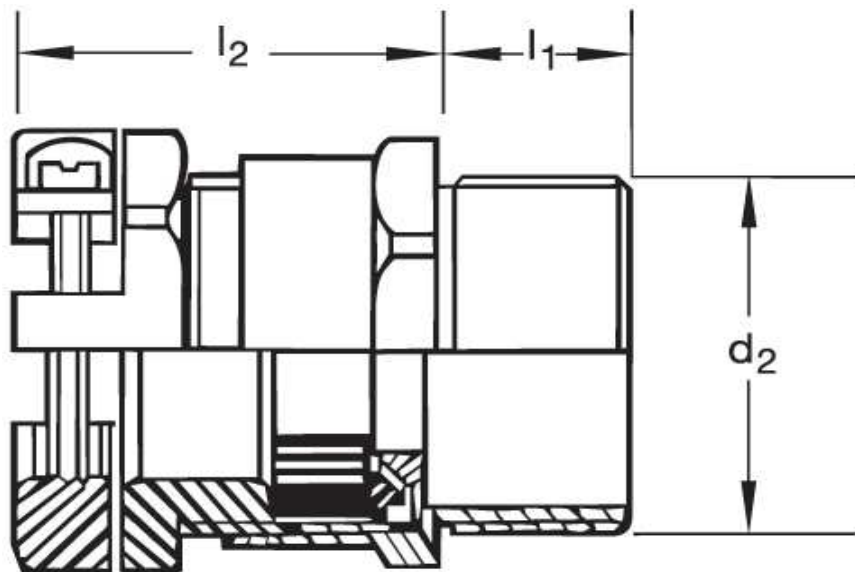
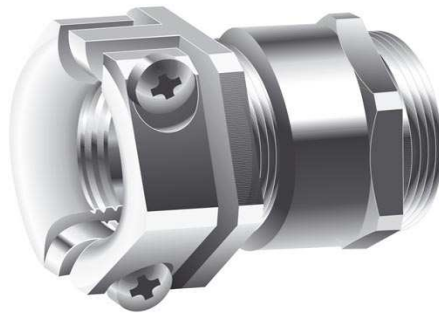





**Eisenacher**  
elektroTECHNIK GmbH

**Kabel-Anschluss- und Verbindungstechnik**

### Kabelverschraubung GM 30



Katalogseite: 9.06

Art.Nr.	Werkstoff	Nenngröße		Kabel Ø
GM 8300500	Mess. vern.	M 50 / PG 36	10	26,5 - 32,5
	d1	l1	l2	
in mm:	50,0	9,0	41,00	