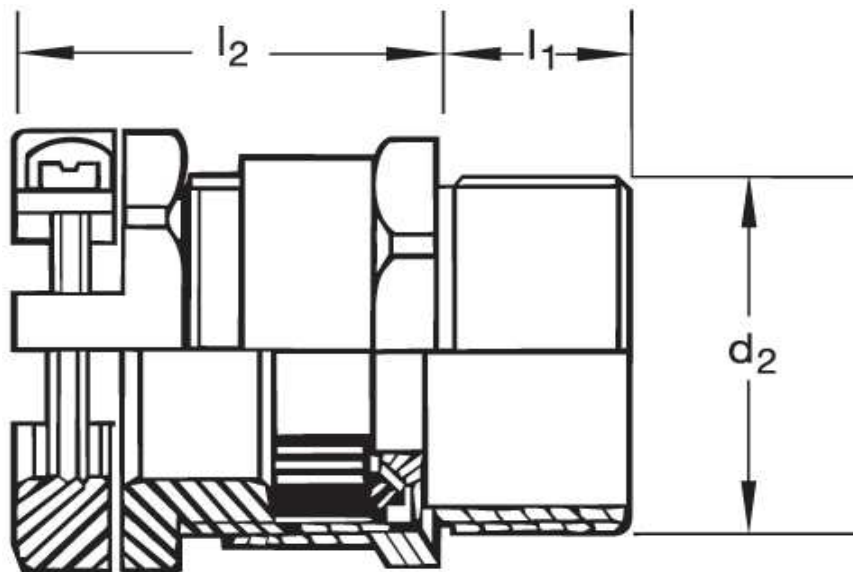





**Eisenacher**  
elektroTECHNIK GmbH

**Kabel-Anschluss- und Verbindungstechnik**

### Kabelverschraubung GM 30



Katalogseite: 9.06

Art.Nr.	Werkstoff	Nenngröße		Kabel Ø
GM 830070	Mess. vern.	PG 7,0	50	5,5 - 7
	d1	l1	l2	
in mm:	12,5	5,0	22,00	