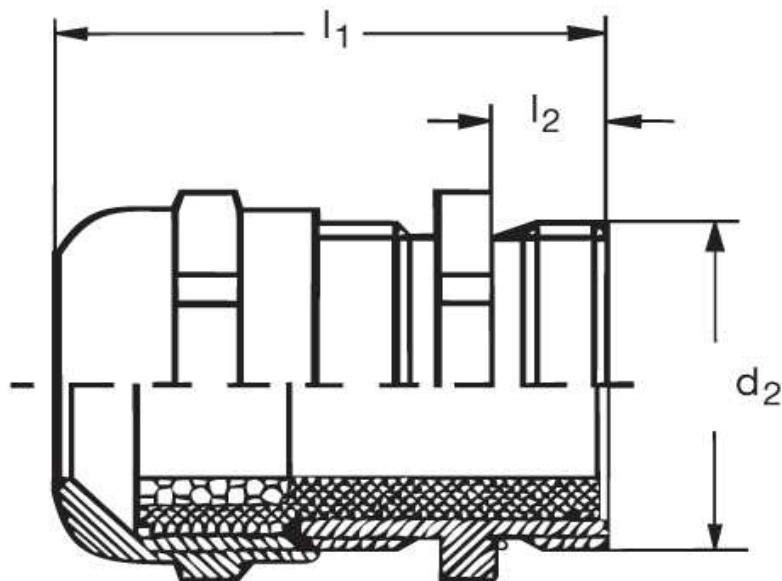
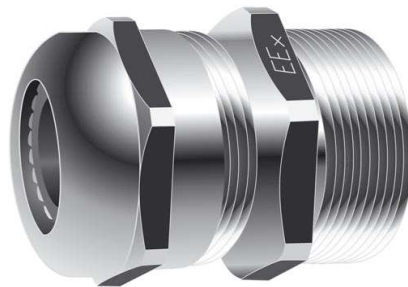





**Eisenacher**  
elektroTECHNIK GmbH

**Kabel-Anschluss- und Verbindungstechnik**

**Kabelverschraubung  
GM 40 Eex e II**



Katalogseite: 9.09

Art.Nr.	Werkstoff	Nenngröße		Kabel Ø
GM 841501	Mes. vern.	M 50 x 1,5 L	5	32 - 38
	d1	l1	l2	
in mm:	50,0	9,0	37,00	