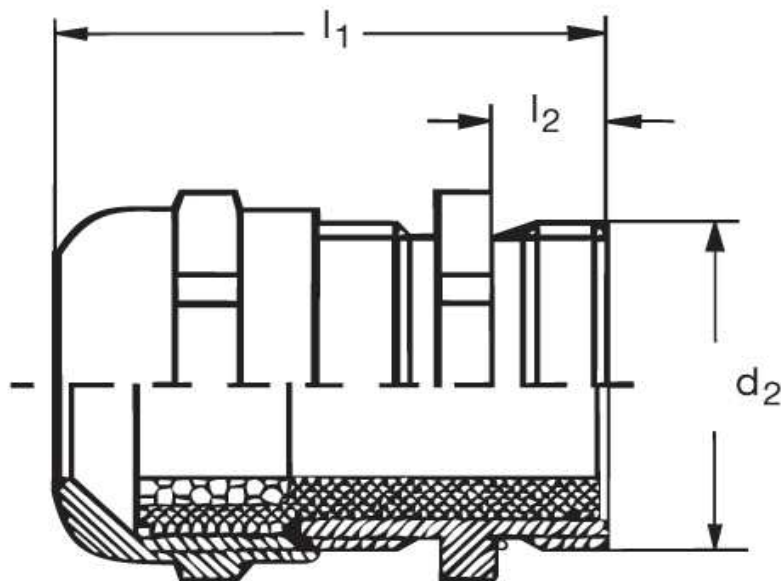
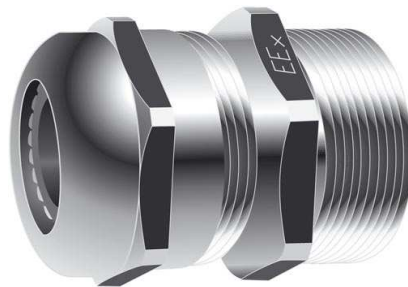





**Eisenacher**  
elektroTECHNIK GmbH

**Kabel-Anschluss- und Verbindungstechnik**

**Kabelverschraubung  
GM 40 Eex e II**



Katalogseite: 9.09

Art.Nr.	Werkstoff	Nenngröße		Kabel Ø
GM 842201	Mes. vern.	NPT 1/2 L	50	6 - 12
	d1	l1	l2	
in mm:	20,7	13,0	22,00	