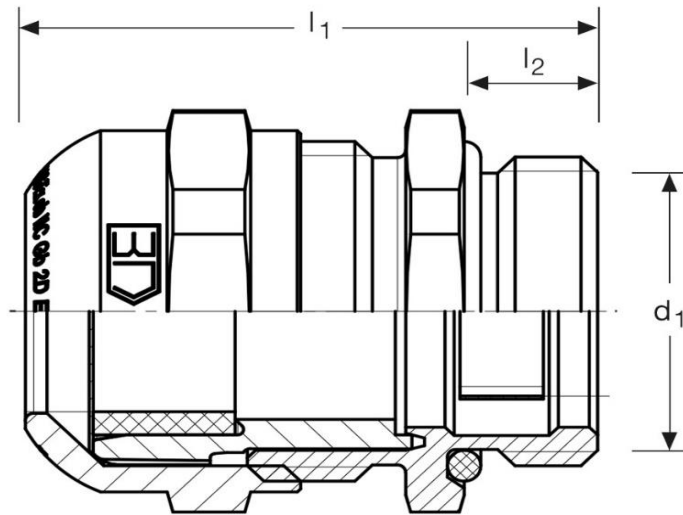





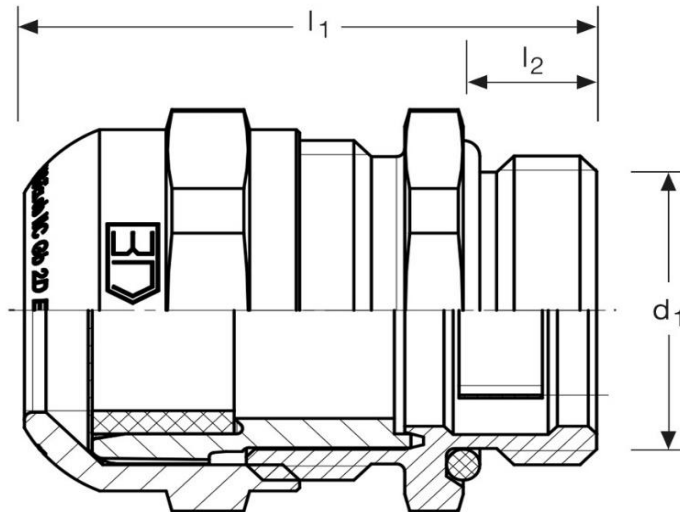
**Kabelverschraubung GM61 EMV-EEEx e II**  
für Kabel mit Abschirmgeflecht  
metrisches Anschlussgewinde, mit einteiligem Dichteinsatz  
M 32 x 1,5 N






<b>Art. Nr.</b>	<b>Material</b>	<b>Dichteinsatz</b>	<b>Nenngröße</b>	
GM 863320	Messing	CR/NBR	M 32 x 1,5	25
	$l_1$	$l_2$	$d_1$	
in mm:	47,5	9,0	32	36
<b>Schutzart</b>	<b>Temperaturbereich</b>		<b>Kabel</b>	
IP66 / IP68 - 10 bar (30 min.)	- 40°C bis + 85°C		11 - 21 mm	

Stand: 15.09.2020

**Cable-glands GM61 EMC-EEEx e II**  
for shielded cable  
metric thread, with single sealing insert  
M 32 x 1,5 N



<b>part no.</b>	<b>material</b>	<b>sealing</b>	<b>nom. size</b>	
GM 863320	brass	CR/NBR	M 32 x 1,5	25
	$l_1$	$l_2$	$d_1$	
<b>in mm:</b>	47,5	9,0	32	36
<b>protection class</b>	<b>temperature range</b>		<b> cable </b>	
IP66 / IP68 - 10 bar (30 min.)	- 40°C up to + 85°C		11 - 21 mm	

date: 15.09.2020