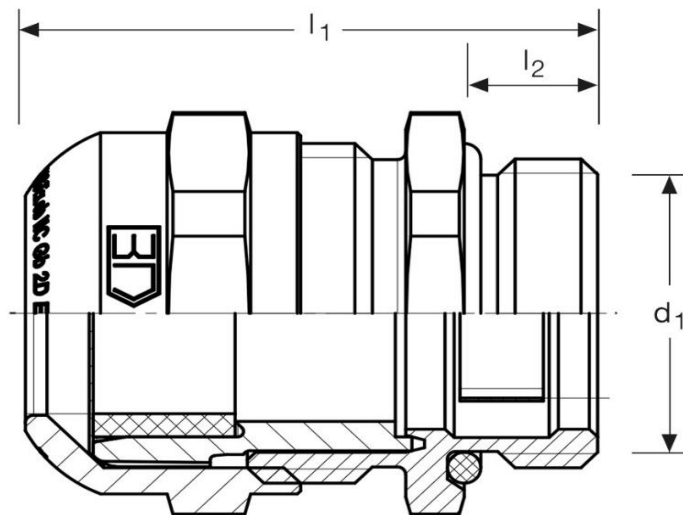


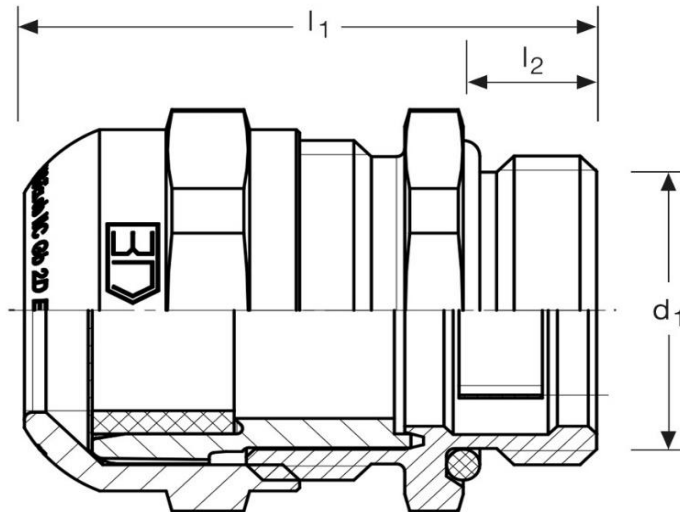
Kabelverschraubung GM61 EMV-EEx e II
für Kabel mit Abschirmgeflecht
metrisches Anschlussgewinde, mit einteiligem Dichteinsatz
M 50 x 1,5 N



Art. Nr.	Material	Dichteinsatz	Nenngröße	
GM 863500	Messing	CR/NBR	M 50 x 1,5	5
	l_1	l_2	d_1	
in mm:	62,0	10,0	50	55
Schutzart		Temperaturbereich	Kabel	
IP66 / IP68 - 10 bar (30 min.)		- 40°C bis + 85°C	21 - 35 mm	

Stand: 15.09.2020

Cable-glands GM61 EMC-EEEx e II
 for shielded cable
 metric thread, with single sealing insert
 M 50 x 1,5 N



part no.	material	sealing	nom. size	
GM 863500	brass	CR/NBR	M 50 x 1,5	5
	l₁	l₂	d₁	
in mm:	62,0	10,0	50	55
protection class		temperature range	cable	
IP66 / IP68 - 10 bar (30 min.)		- 40°C up to + 85°C	21 - 35 mm	

date: 15.09.2020