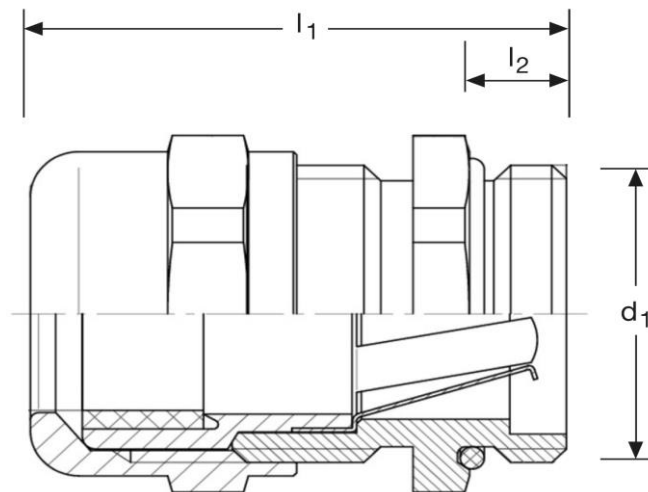





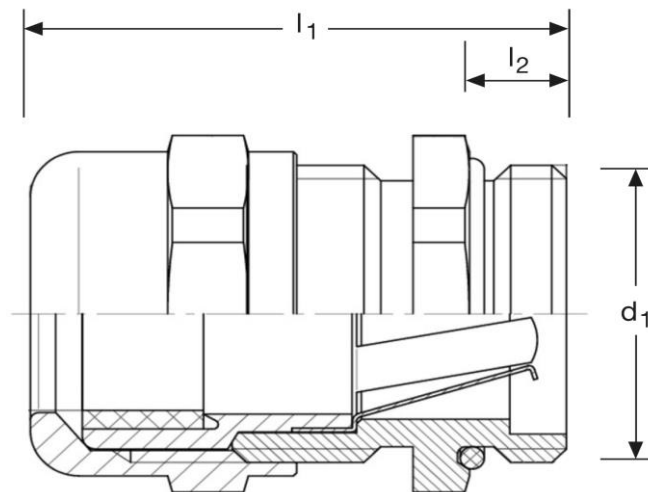
Kabelverschraubung GM65 EMV
für Kabel mit Abschirmgeflecht
EMV Verbindung über Kontaktfeder
M 20 x 1,5






Art. Nr.	Material	Oberfläche	Nenngröße	
GM 865200	Messing	Nickel	M 20 x 1,5	100
	l_1	l_2	d_1	
in mm:	33,5	6	20	22
Schutzart		Temperaturbereich	Kabel 	
IP 68		- 20°C bis + 100°C	9 - 13 mm	

Stand: 22.09.2017

Cable - glands GM65 EMC
for shielded cable
EMC connection via contacting spring
M 20 x 1,5



part no.	material	surface	nom. size	
GM 865200	brass	nickel	M 20 x 1,5	100
	l_1	l_2	d_1	
in mm:	33,5	6	20	22
protection class	temperature range		 cable 	
IP 68	- 20°C up to + 100°C		9 - 13 mm	

date: 22.09.2017