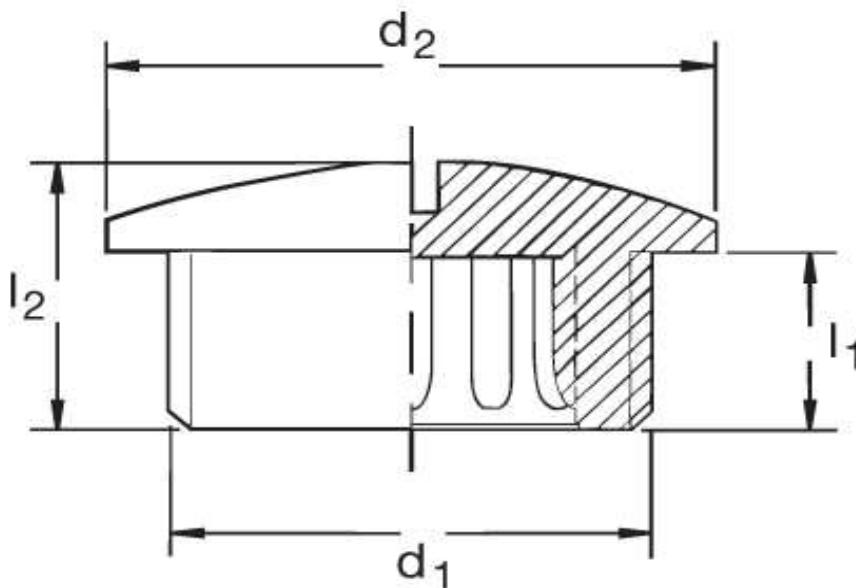





**Verschlusschraube GM 72**

DIN 46320 und EN 60423



Katalogseite: 9.13

Art.Nr.	Werkstoff		Nenngröße	
GM 872130	Mess. Vern.	100	PG 13,5	
	d1	d2	l2	l1
in mm:	20,4	22,0	9,50	6,50