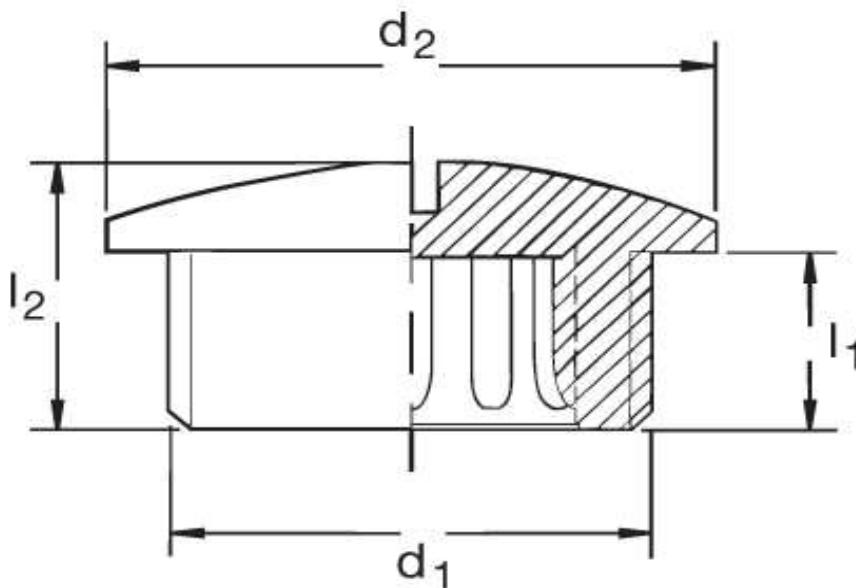





**Verschlusschraube GM 72**

DIN 46320 und EN 60423



Katalogseite: 9.13

Art.Nr.	Werkstoff		Nenngröße	
GM 872420	Mess. Vern.	25	PG 42	
	d1	d2	l2	l1
in mm:	54,0	57,0	16,00	10,00