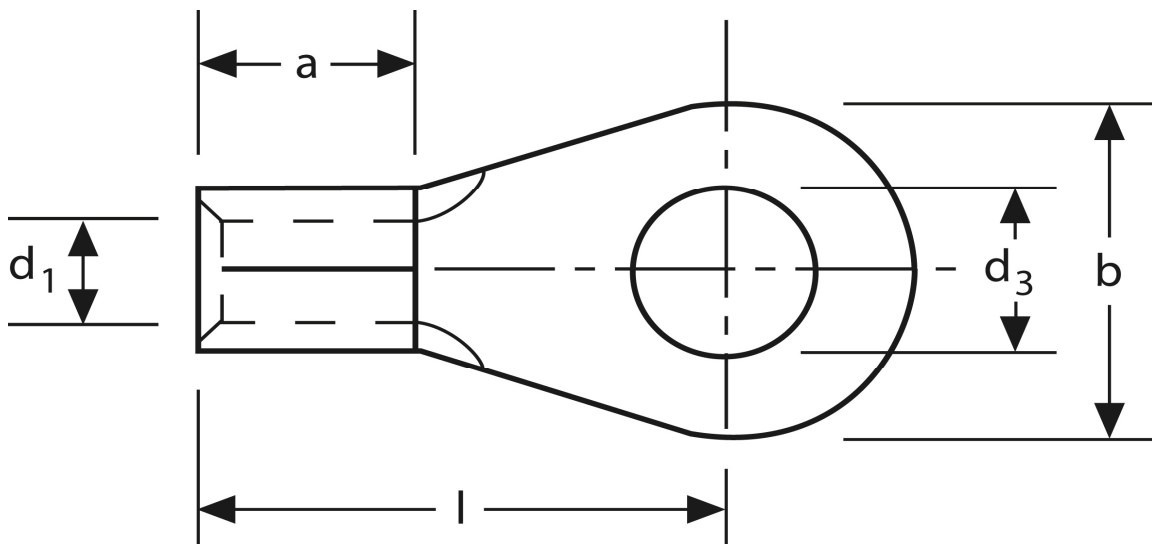


Quetschkabelschuhe

Ringform

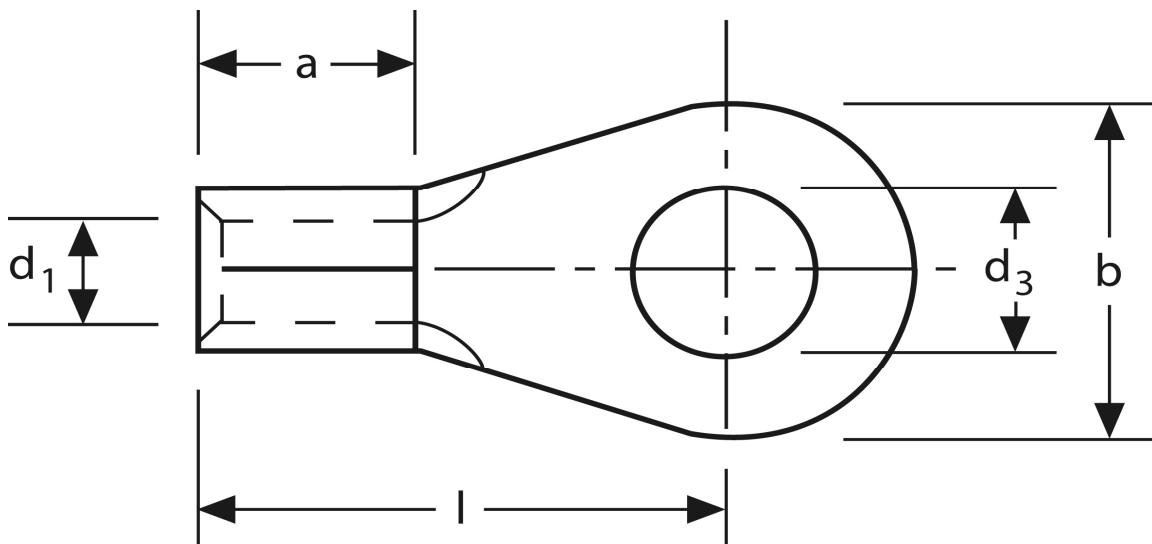
0,5 mm² M 4



Art.Nr.	Werkstoff	Oberfläche		
K 300040	E-CU	galv. Sn	0,24 / 1000	2.000
	d₃	d₁	b	
in mm:	4,3	1,0	6,5	
	l	a	s	
in mm:	12	4	0,5	

Stand: 08.07.2014

Solderless terminals
 ring-type
 0,5 mm² M 4



part no.	material	surface		
K 300040	E-CU	tin-plated	0,24 / 1000	2.000
	d₃	d₁	b	
in mm:	4,3	1,0	6,5	
	l	a	s	
in mm:	12	4	0,5	

date: 08.07.2014