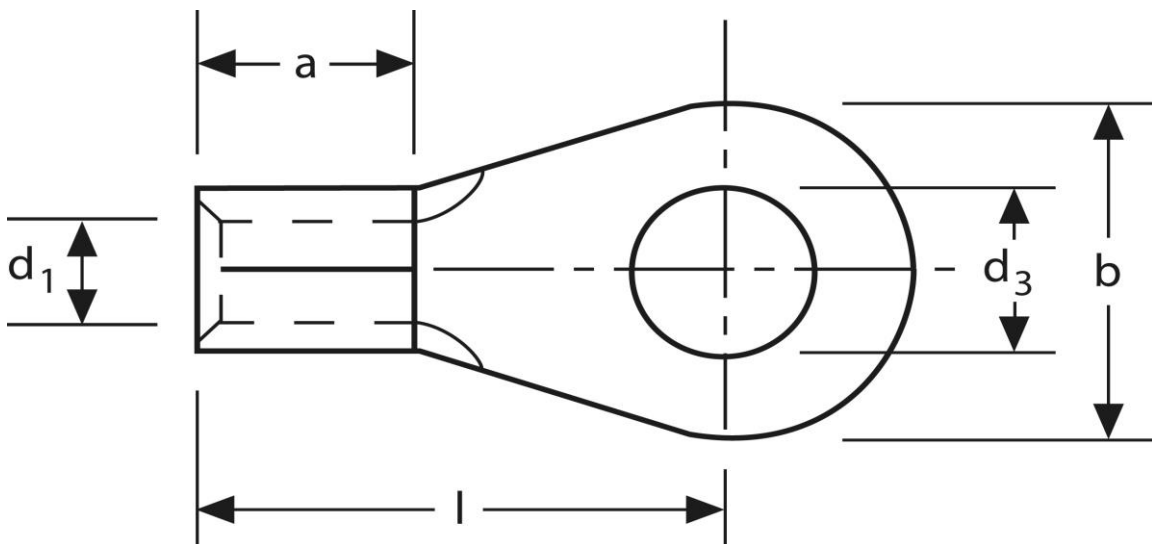


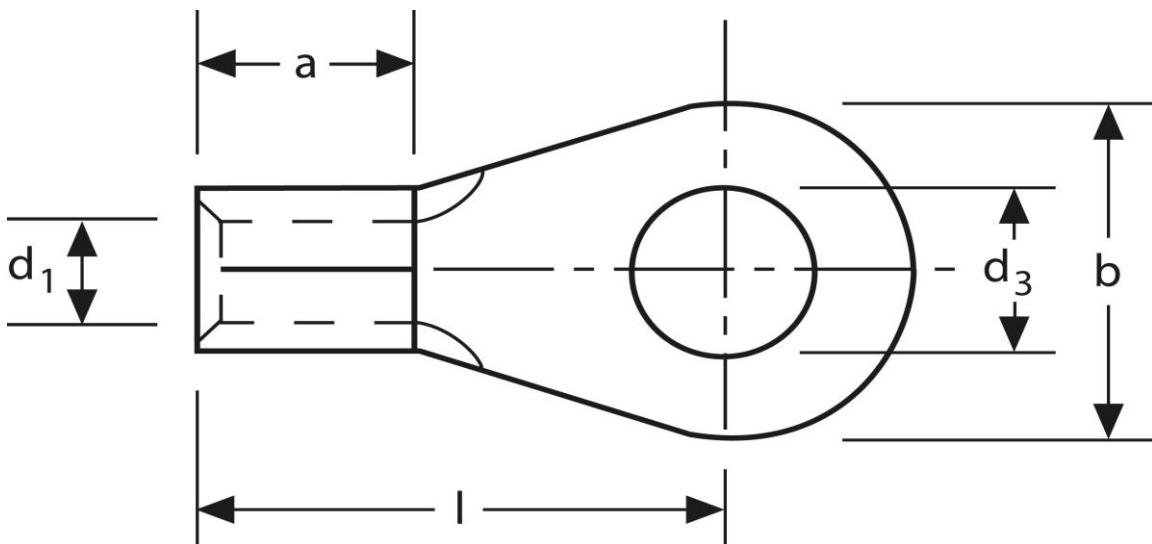
**Quetschkabelschuhe**  
Ringform (schmal)  
2,5 mm<sup>2</sup> M 5



Art.Nr.	Werkstoff	Oberfläche		
K 302050.1	E-CU	galv. Sn	0,89 / 1000	1.000
	d <sub>3</sub>	d <sub>1</sub>	b	
in mm:	5,3	2,3	8	
	l	a	s	
in mm:	12	5	0,8	

Stand: 24.01.2019

**Solderless terminals**  
 ring-type  
 2,5 mm<sup>2</sup> M 5



part no.	material	surface		
K 302050.1	E-CU	tin-plated	0,89 / 1000	1.000
	<b>d<sub>3</sub></b>	<b>d<sub>1</sub></b>	<b>b</b>	
<b>in mm:</b>	5,3	2,3	8	
	<b>l</b>	<b>a</b>	<b>s</b>	
<b>in mm:</b>	12	5	0,8	

date: 24.01.2019