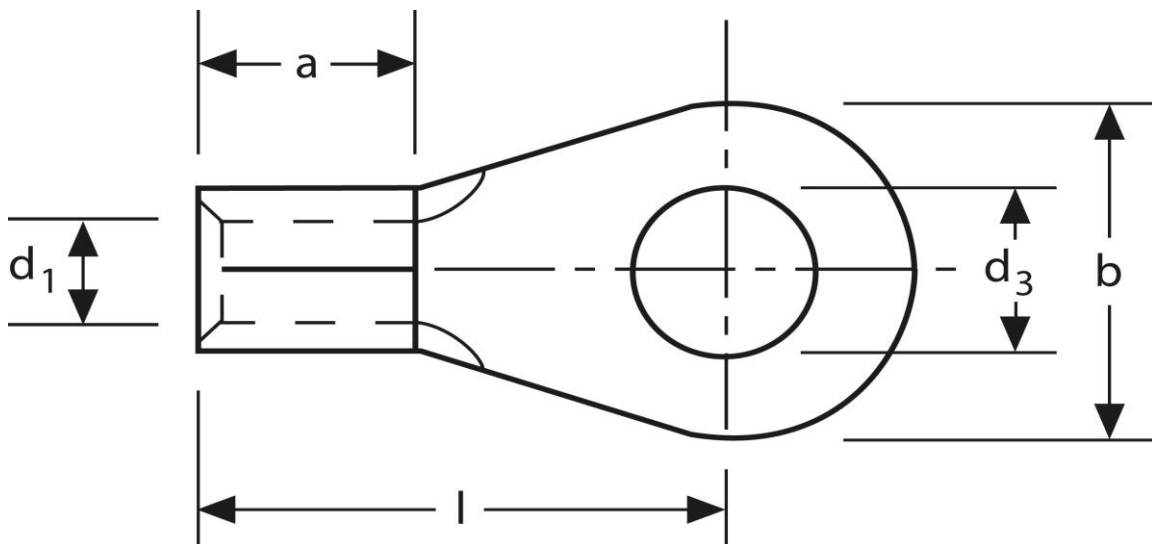



Quetschkabelschuhe

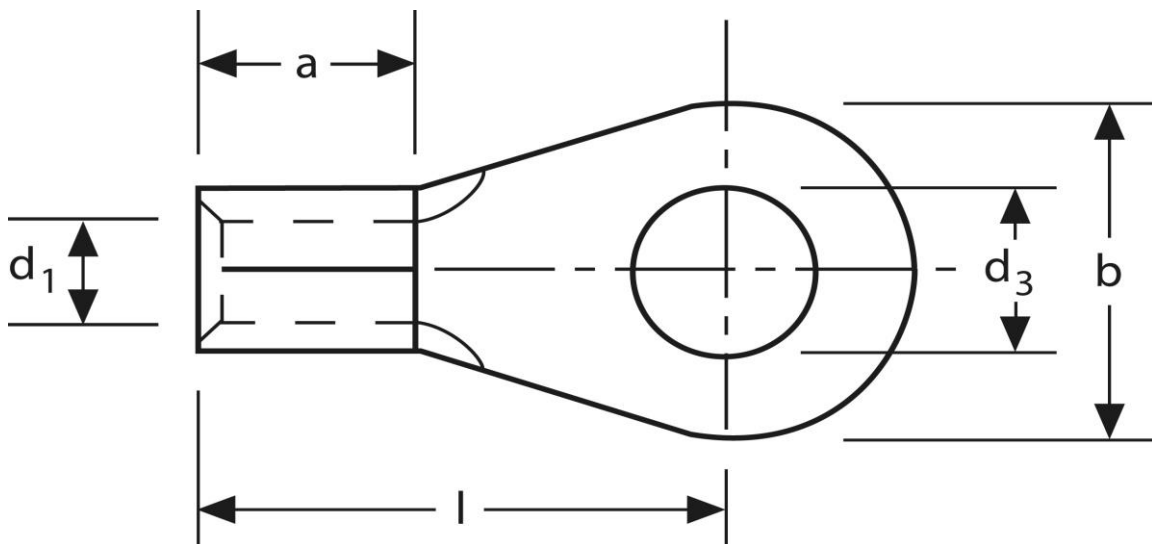
Ringform
6 mm² M 3




Art.Nr.	Werkstoff	Oberfläche	
K 303030	E-CU	galv. Sn	1.000
	d ₃	d ₁	b
in mm:	3,2	3,4	7,2
	l	a	s
in mm:	12,1	6,2	1,0

Stand: 06.06.2016

Solderless terminals
 ring-type
 6 mm² M 3



part no.	material	surface	
K 303030	E-CU	tin-plated	1.000
	d₃	d₁	b
in mm:	3,2	3,4	7,2
	l	a	s
in mm:	12,1	6,2	1,0

date: 06.06.2016