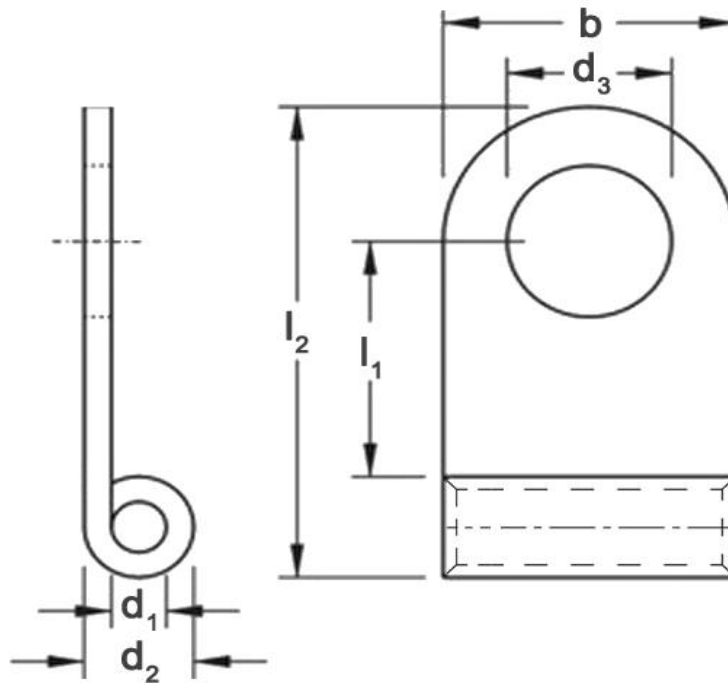


## Fahnenkabelschuhe

A.W.G. 6 (14mm<sup>2</sup>) M 8

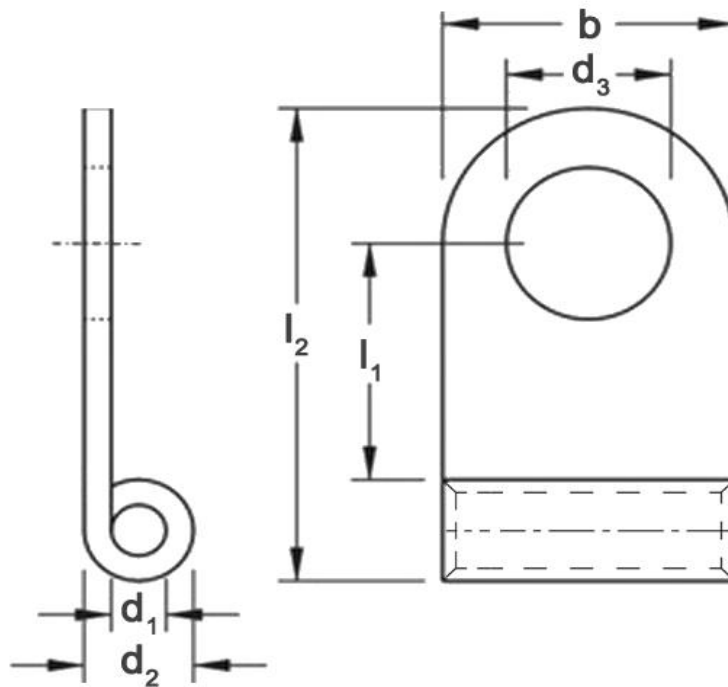


Art.Nr.	Werkstoff	Oberfläche	$\frac{\sigma}{\sigma_0}$	
K305080.8	E-CU	galv. Sn	4,30 / 1000	500
	<b>d<sub>3</sub></b>	<b>d<sub>2</sub></b>	<b>d<sub>1</sub></b>	<b>b</b>
<b>in mm:</b>	8,4	9,0	5,8	16
	<b>l<sub>1</sub></b>	<b>l<sub>2</sub></b>	<b>s</b>	
<b>in mm:</b>	13,5	30,5	1,5	

Stand: 24.01.2019

## Solderless terminals

A.W.G. 6 (14mm<sup>2</sup>) M 8



part no.	material	surface		
K305080.8	E-CU	tin-plated	4,30 / 1000	500
	$d_3$	$d_2$	$d_1$	$b$
in mm:	8,4	9,0	5,8	16
	$l_1$	$l_2$	$s$	
in mm:	13,5	30,5	1,5	

date: 24.01.2019