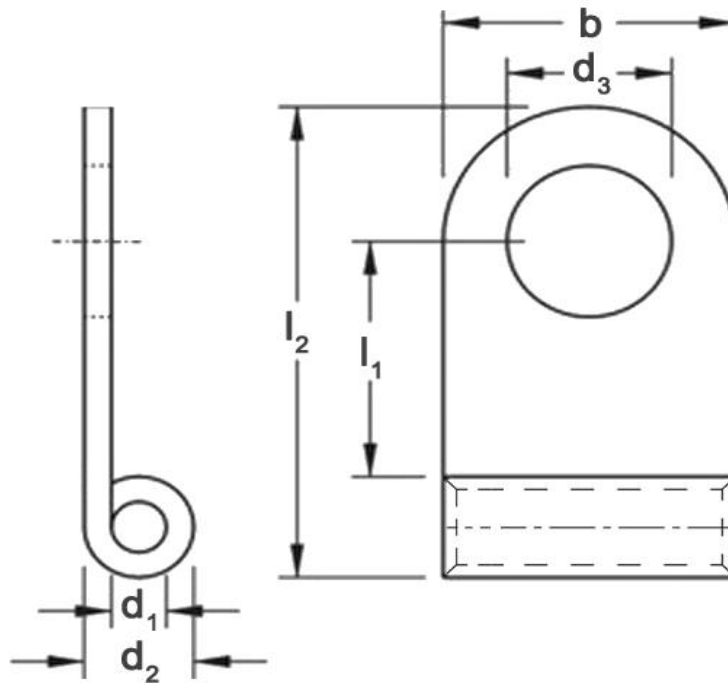


Fahnenkabelschuhe

A.W.G. 2 (38 mm²) M 8

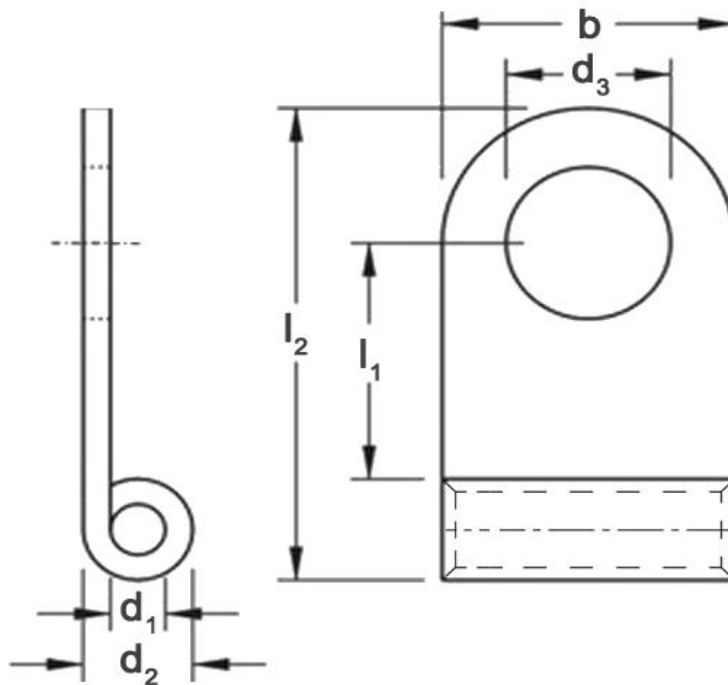


Art.Nr.	Werkstoff	Oberfläche	⚖	📦
K307080.8	E-CU	galv. Sn	9,80 / 1000	100
	d₃	d₂	d₁	b
in mm:	8,4	13,3	9,4	18,2
	l₁	l₂	s	
in mm:	13,6	36,0	1,8	

Stand: 24.01.2019

Solderless terminals

A.W.G. 2 (38 mm²) M 8



part no.	material	surface		
K307080.8	E-CU	tin-plated	9,80 / 1000	100
	d_3	d_2	d_1	b
in mm:	8,4	13,3	9,4	18,2
	l_1	l_2	s	
in mm:	13,6	36,0	1,8	

date: 24.01.2019