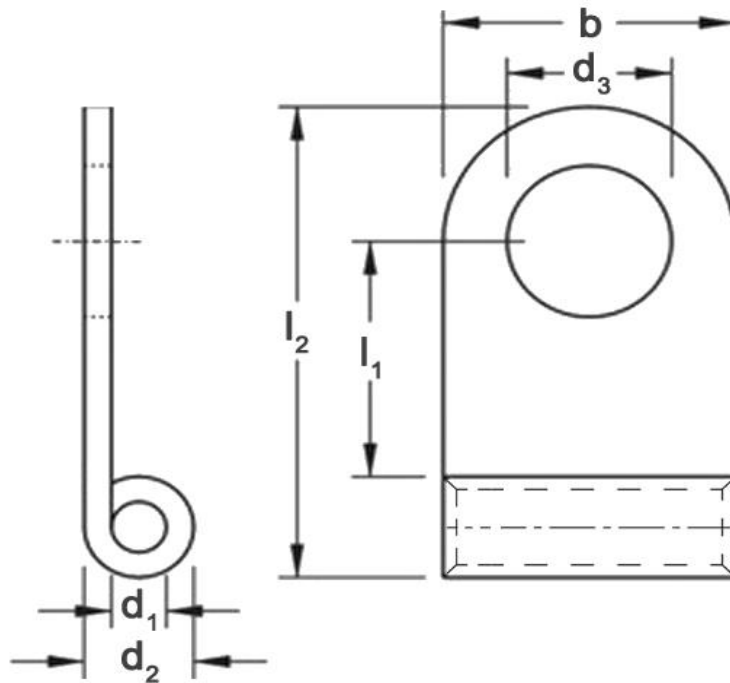


Fahnenkabelschuhe

A.W.G. 1/0 (60 mm²) M 8

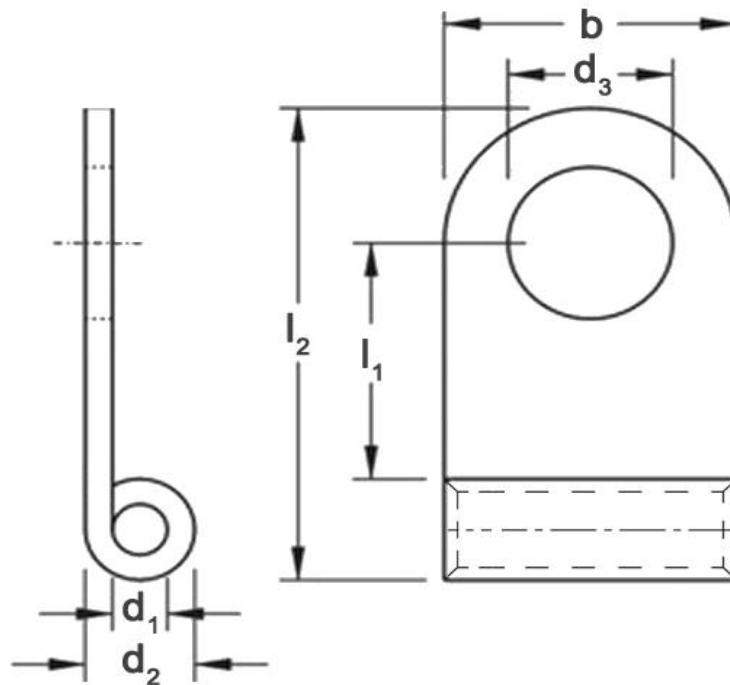


Art.Nr.	Werkstoff	Oberfläche		
K308080.8	E-CU	galv. Sn	16,50 / 1000	100
	d₃	d₂	d₁	b
in mm:	8,4	15,5	11,4	22,3
	l₁	l₂	s	
in mm:	17,3	44,0	1,8	

Stand: 24.01.2019

Solderless terminals

A.W.G. 1/0 (60 mm²) M 8



part no.	material	surface		
K308080.8	E-CU	tin-plated	16,50 / 1000	100
	d_3	d_2	d_1	b
in mm:	8,4	15,5	11,4	22,3
	l_1	l_2	s	
in mm:	17,3	44,0	1,8	

date: 24.01.2019