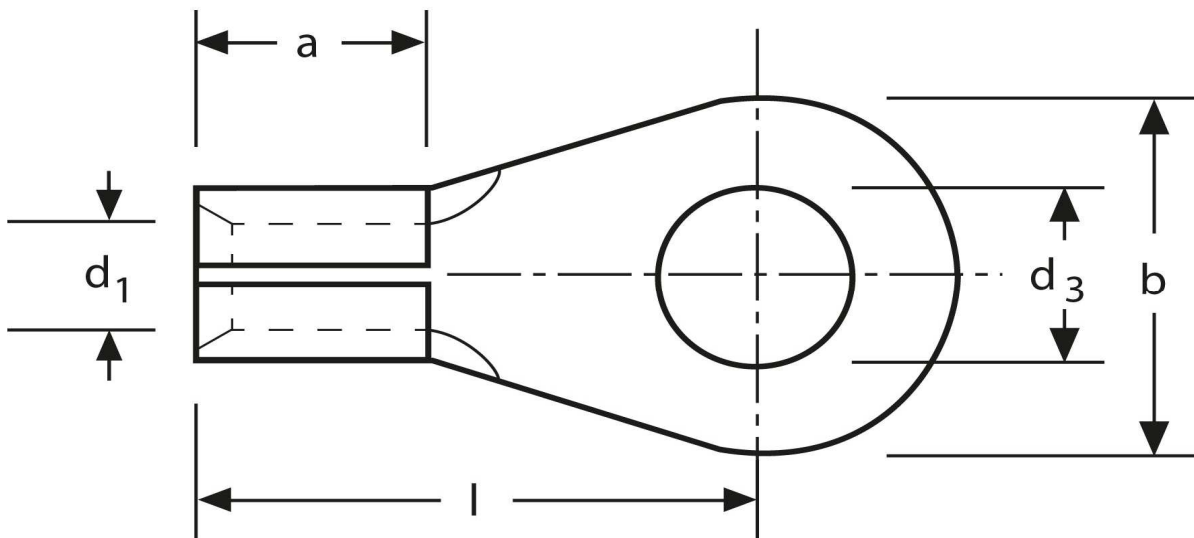




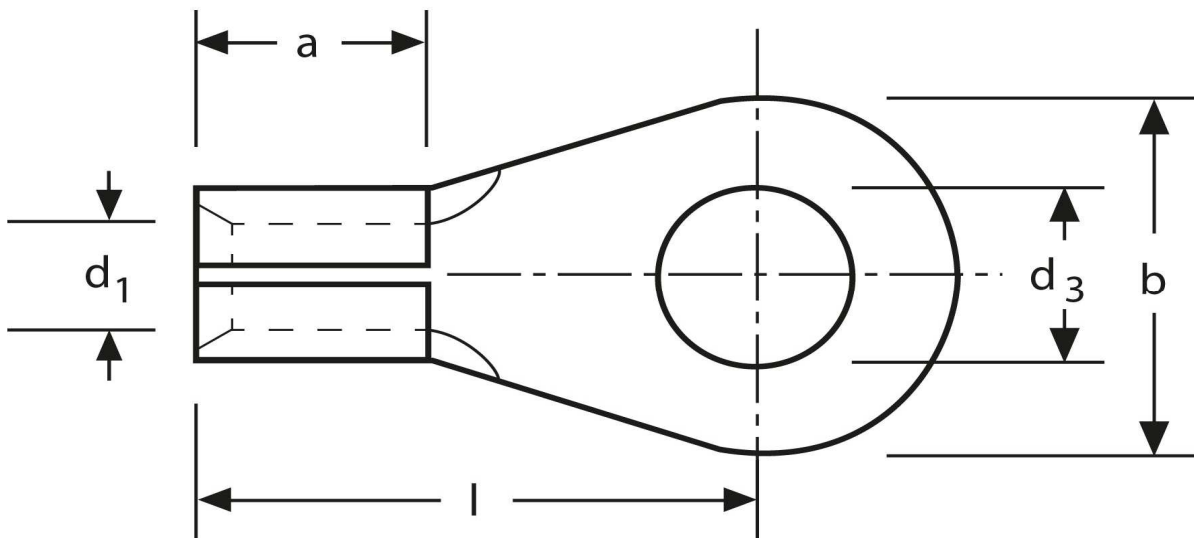
**Löt-kabelschuh**  
Ringform  
1,5 mm<sup>2</sup> M 3



<b>Artikel Nr.</b>	<b>Werkstoff</b>	<b>Oberfläche</b>		
K 3101030	Messing	galv. Sn	0,24 / 1000	1.000
	<b>d<sub>3</sub></b>	<b>d<sub>1</sub></b>	<b>b</b>	
<b>in mm:</b>	3,2	1,4	6	
	<b>l</b>	<b>a</b>	<b>Nenngröße</b>	
<b>in mm:</b>	10,0	3,5	3 - 1,4	

Stand: 14.07.2014

**Solder tags**  
 ring type  
 1,5 mm<sup>2</sup> M 3



part no.	material	surface		
K 3101030	brass	tin-plated	0,24 / 1000	1.000
	<b>d<sub>3</sub></b>	<b>d<sub>1</sub></b>	<b>b</b>	
<b>in mm:</b>	<b>3,2</b>	<b>1,4</b>	<b>6</b>	
	<b>l</b>	<b>a</b>	<b>nominal size</b>	
<b>in mm:</b>	<b>10,0</b>	<b>3,5</b>	<b>3 - 1,4</b>	

date: 14.07.2014