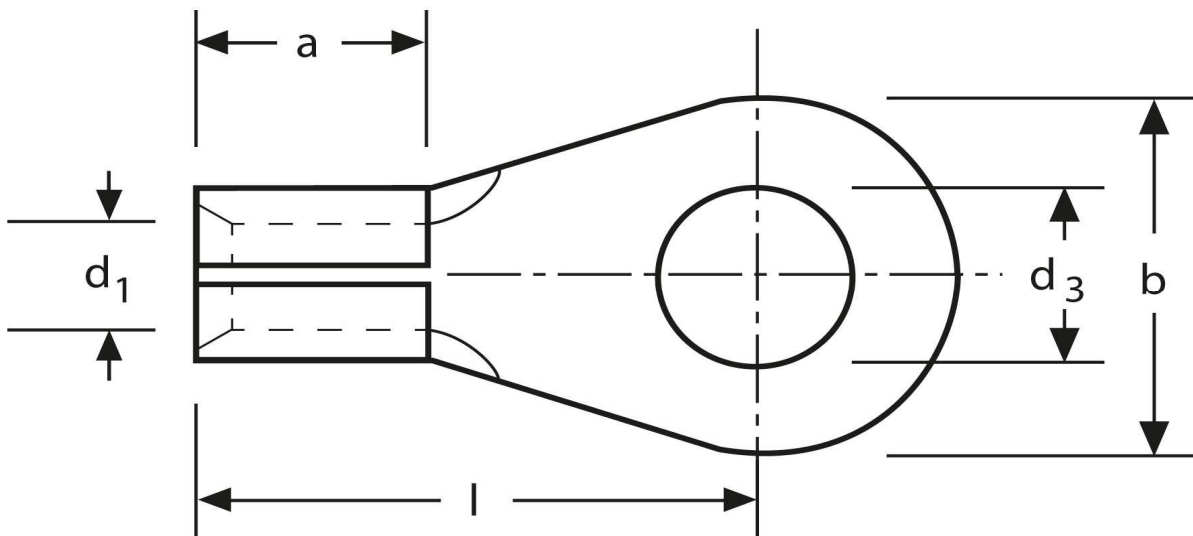


Lötkaabelschuh

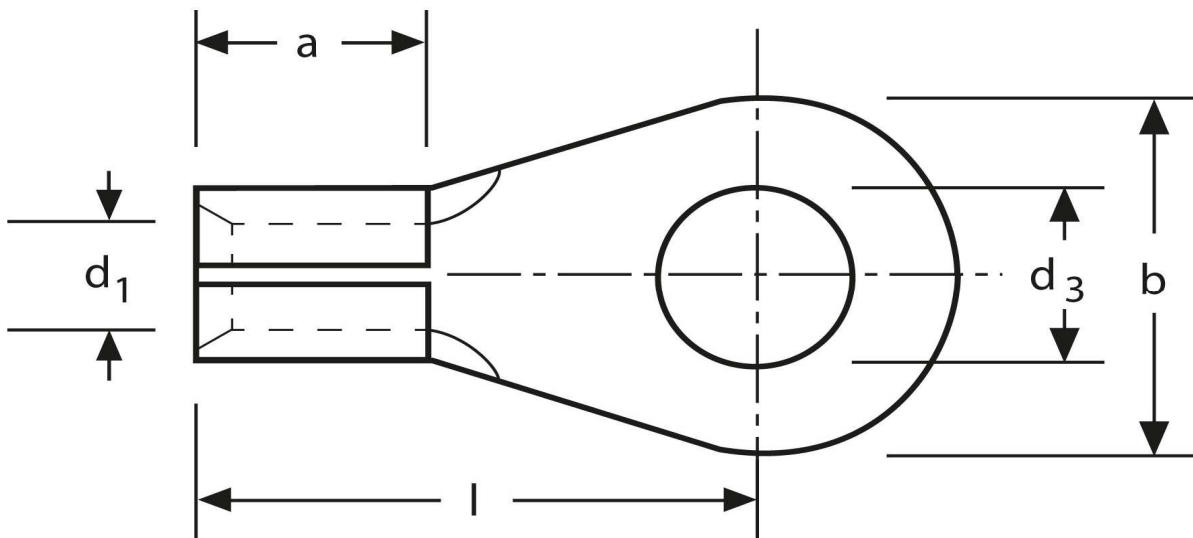
Ringform
35 mm² M 8



Artikel Nr.	Werkstoff	Oberfläche		
K 3107080	Messing	galv. Sn	13,70 / 1000	200
		d₃	d₁	b
in mm:		8,4	8,2	15
		l	a	Nenngröße
in mm:		33	16,0	8 - 8,2

Stand: 15.07.2014

Solder tags
ring type
35 mm² M 8



part no.	material	surface		
K 3107080	brass	tin-plated	13,70 / 1000	200
	d₃	d₁	b	
in mm:	8,4	8,2	15	
	l	a	nominal size	
in mm:	33	16,0	8 - 8,2	

date: 15.07.2014